



低功耗蓝牙模块

RF-BM-ND04I 硬件规格书

深圳市信驰达科技有限公司

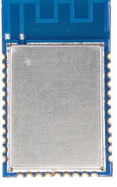



更新日期：2022年08月22日

目录

● 选型表	3
➢ nRF51系列	3
➢ nRF52系列	4
● 概述	5
● 模块参数	6
● 模块尺寸与引脚定义	6
● 天线规格	8
● 硬件设计注意事项	10
● 常见问题	10
➢ 传输距离不理想	10
➢ 易损坏——异常损坏	11
➢ 误码率太高	11
● 回流焊条件	11
● 静电放电警示	12
● 版本更新记录	12
● 联系我们	13

● 选型表











➤ nRF51 系列

芯片型号	内核	FLASH (Byte)	RAM (KB)	发射功率 (dBm)	模块型号	天线形式	模块尺寸 (mm)	通信距离 (M)	模块照片 (点击可访问)
nRF51822	M0	256K	16	4	RF-BM-ND01	PCB	15*24.8	100	
					RF-BM-ND02	PCB	13.5*16.2	80	
					RF-BM-ND02I	IPEX	13.5*16.2	150	联系客服或业务
nRF51802	M0	256K	16	4	RF-BM-ND01C	PCB	15*24.8	100	
					RF-BM-ND02C	PCB	13.5*16.2	80	
					RF-BM-ND02CI	IPEX	13.5*16.2	80	联系客服或业务

注:

- 1、通信距离为以模块最大发射功率在晴朗天气下空旷无干扰环境下测试所得最远距离。
- 2、点击图片可跳转至购买链接。

➤ nRF52 系列

芯片型号	内核	FLASH (Byte)	RAM (KB)	发射功率 (dBm)	模块型号	天线形式	模块尺寸 (mm)	通信距离 (M)	模块照片 (点击可访问)
nRF52832	M4F	512K	64	4	RF-BM-ND04	PCB	15*24.8	100	
					RF-BM-ND04I	IPEX	15*24.8	100	
					RF-BM-ND08	PCB	15.2*11.2	80	
					RF-BM-ND08I	IPEX	15.2*11.2	100	联系客服或业务
nRF52810	M4	192K	24	4	RF-BM-ND04C	PCB	15*24.8	100	
					RF-BM-ND04CI	IPEX	15*24.8	100	
					RF-BM-ND08C	PCB	15.2*11.2	80	
					RF-BM-ND08CI	IPEX	15.2*11.2	100	联系客服或业务
nRF52811	M4	192K	24	4	RF-BM-ND04A	PCB	15*24.8	100	
nRF52840	M4F	1M	256	8	RF-BM-ND05	PCB	15*24.8	550	
					RF-BM-ND05I	IPEX	15*24.8	550+	
					RF-BM-ND06	PCB	20.5*24	550	

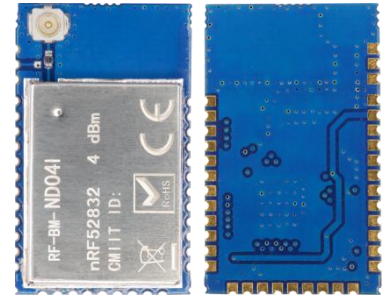
注:

- 1、通信距离为以模块最大发射功率在晴朗天气下空旷无干扰环境下测试所得最远距离。
- 2、点击图片可跳转至购买链接。

● 概述

深圳信驰达蓝牙模块是低功耗蓝牙（BLE）射频模块，可广泛应用于短距离无线通信领域。具有功耗低、体积小、传输距离远、抗干扰能力强等特点。模块配备高性能倒F天线。

RF-BM-ND04I 低功耗蓝牙模块，采用 Nordic Semiconductor 的 nRF52832 作为核心处理器。模块运行在 2.4 GHz ISM band，GFSK 调制方式(高斯频移键控)，40 频道 2 MHz 的通道间隙，3 个固定的广播通道，37 个自适应自动跳频数据通道，物理层可以和经典蓝牙 RF 组合成双模设备，2 MHz 间隙能更好地防止相邻频道的干扰。宽输出功率调节(-20 dBm~+4dBm)，-96 dBm 高增益接收灵敏度。



从 Nordic Semiconductor 推出 nRF52832 单芯片(SOC)低功耗蓝牙收发器以来，nRF52832 就受到了市场强烈的关注。nRF52832 基于配备 512KB flash + 64KB RAM 的 32 位 ARM® Cortex™ M4F CPU 而构建。具备丰富的模拟和数字周边产品，可以在无需 CPU 参与的情况下通过可编程周边产品互联(PPI)系统进行互动。灵活的 33 引脚（ND04I 为全引脚引出）GPIO映射方案可使 I/O (例如串行接口、PWM 和正弦解调器)根据 PCB 需求指示映射到任何设备引脚。这可实现完全的设计灵活性及引脚位置和功能。

该款模块可用于开发基于蓝牙 4.0/4.2/5 (BLE 低功耗蓝牙)的消费类电子产品，手机外设产品等，为客户产品与智能移动设备通讯提供快速的 BLE 解决方案。

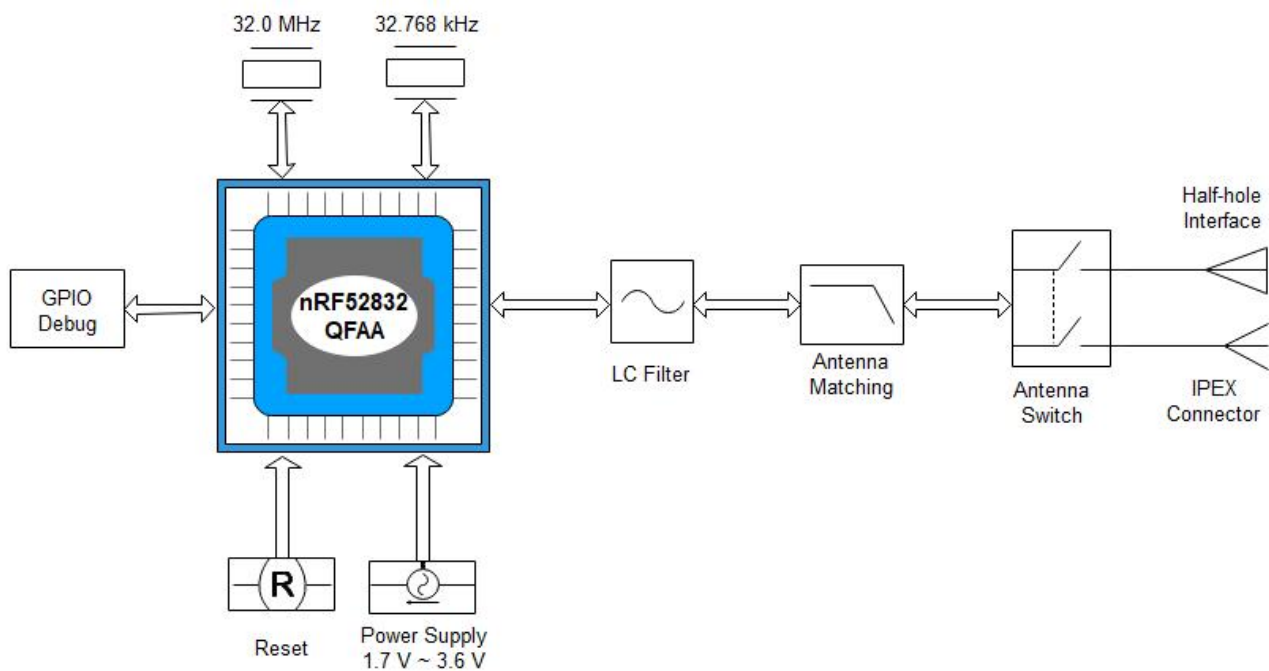


图 1. RF-BM-ND04I 原理框图

● 模块参数

表 1. RF-BM-ND04I 参数

芯片型号	nRF52832QFAA
工作电压	1.7 ~ 3.6 V, 推荐为 3.3 V
工作频段	2402 MHz ~ 2480 MHz
最大发射功率	-20 ~ +4 dBm (正常0 dBm输出)
接收灵敏度	-96 dBm
RAM	64 KB
FLASH	512 KB
GPIO数量	29个
晶振频率	32 MHz、32.768KHz
封装方式	SMT (邮票半孔)
工作温度	- 40 °C ~ + 85 °C
储存温度	- 40 °C ~ + 125 °C

● 模块尺寸与引脚定义

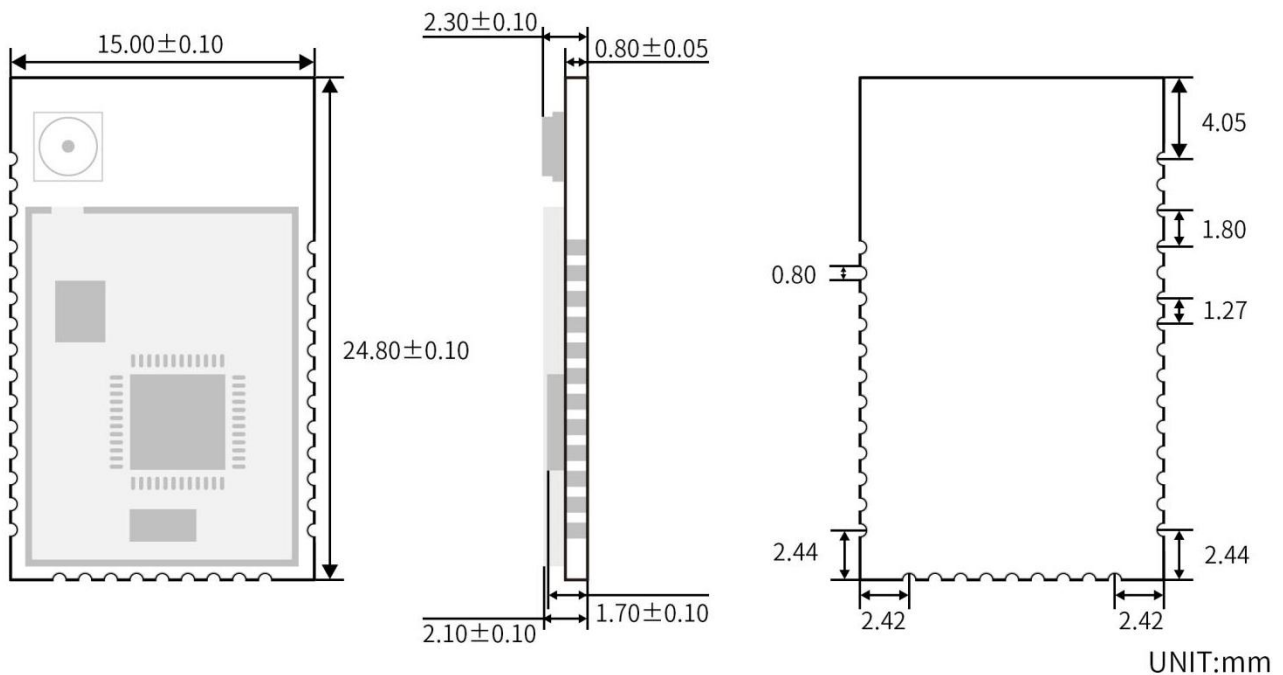


图 2. RF-BM-ND04I 尺寸图

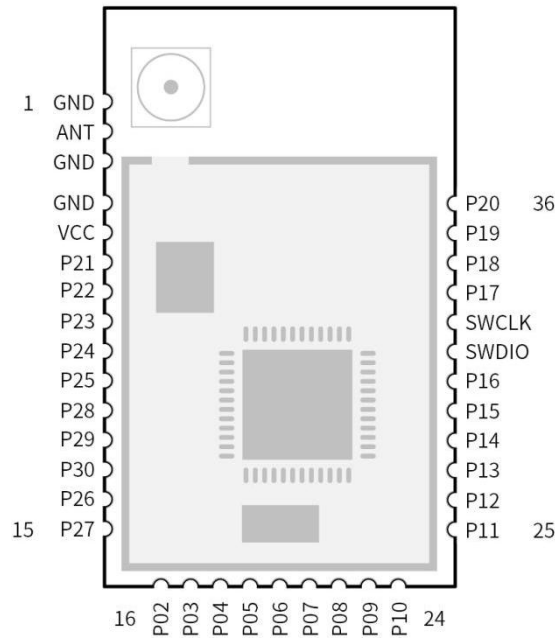


图 3. RF-BM-ND04I 引脚图

表 2. RF-BM-ND04I 模块引脚定义

引脚序号	名称	功能	备注
1	GND	模块地	模块地
2	ANT	ANT	
3	GND	模块地	模块地
4	GND	模块地	模块地
5	VCC	电源正极输入	模块电源，1.7~3.6V，推荐3.3V
6	P21/RST	I/O	复位脚，低电平有效
7	P22	I/O	
8	P23	I/O	
9	P24	I/O	
10	P25	I/O	
11	P28	I/O	
12	P29	I/O	
13	P30	I/O	
14	P26	I/O	
15	P27	I/O	
16	P02	I/O	
17	P03	I/O	
18	P04	I/O	

19	P05	I/O	
20	P06	I/O	
21	P07	I/O	
22	P08	I/O	
23	P09	I/O	
24	P10	I/O	
25	P11	I/O	
26	P12	I/O	
27	P13	I/O	
28	P14	I/O	
29	P15	I/O	
30	P16	I/O	
31	SWDIO	—	仿真烧录脚
32	SWCLK	—	仿真烧录脚
33	P17	I/O	
34	P18	I/O	
35	P19	I/O	
36	P20	I/O	

● 天线规格

1、IPEX 天线座的规格下图所示：

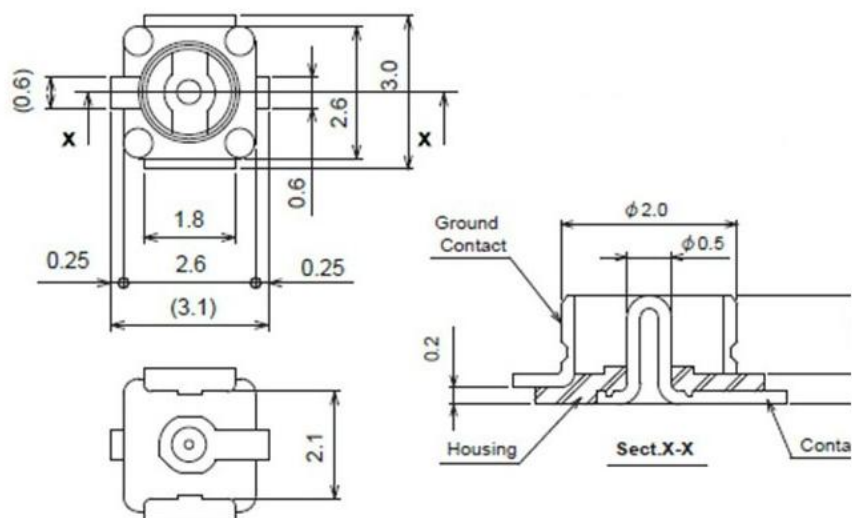


图 4. 天线座规格

2、IPEX 线端的规格如下图所示：

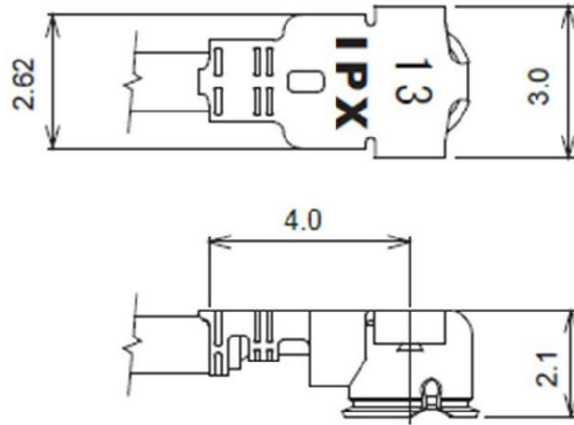


图 5. 天线扣规格

3、常用天线：

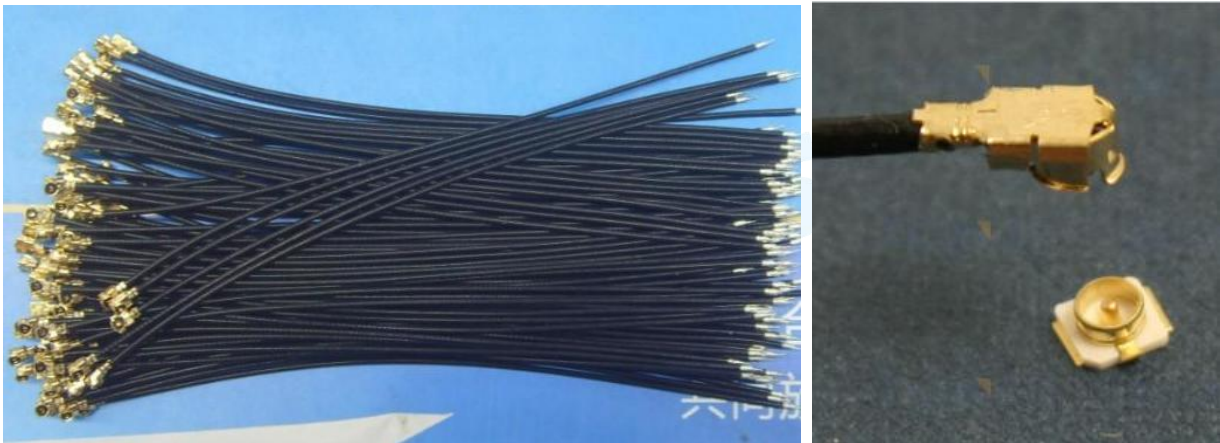


图 6. 常用天线

4、天线选择：该模块有两种天线输出方式，分别为 IPEX 输出和邮票半孔输出（ANT 脚，详见引脚定义表）。

默认出货为 IPEX 输出方式，C1 断开，C2 位置焊接；如想要更改为半孔天线输出，请断开 C2，C1 位置焊接。C1、C2（8pF）的位置如下图所示。

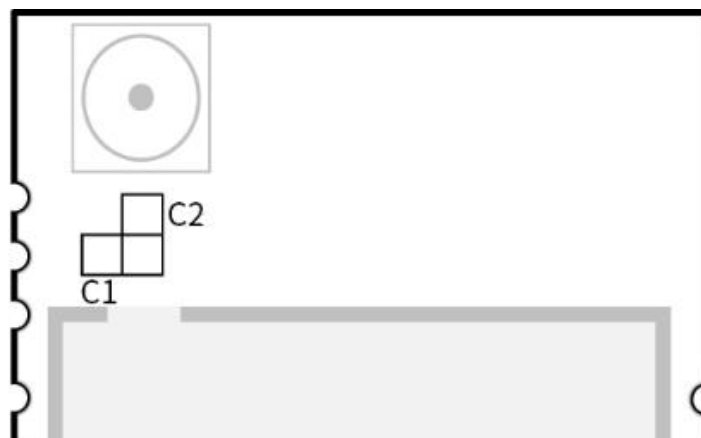


图 7. 天线输出方式更改

● 硬件设计注意事项

- 1、推荐使用直流稳压电源对模块进行供电，电源纹波系数尽量小，模块需可靠接地；请注意电源正负极的正确连接，如反接可能会导致模块永久性损坏；
- 2、请检查供电电源，确保在推荐供电电压之间，如超过最大值会造成模块永久性损坏；请检查电源稳定性，电压不能大幅频繁波动；
- 3、在针对模块设计供电电路时，往往推荐保留 30% 以上余量，有利于整机长期稳定地工作；模块应尽量远离电源、变压器、高频走线等电磁干扰较大的部分；
- 4、高频数字走线、高频模拟走线、电源走线必须避开模块下方，若实在不得已需要经过模块下方，假设模块焊接在 Top Layer，在模块接触部分的 Top Layer 铺地铜（全部铺铜并良好接地），必须靠近模块数字部分并走线在 Bottom Layer；
- 5、假设模块焊接或放置在 Top Layer，在 Bottom Layer 或者其他层随意走线也是错误的，会在不同程度影响模块的杂散以及接收灵敏度；
- 6、假设模块周围有存在较大电磁干扰的器件也会极大影响模块的性能，跟据干扰的强度建议适当远离模块，若情况允许可以做适当的隔离与屏蔽；
- 7、假设模块周围有存在较大电磁干扰的走线（高频数字、高频模拟、电源走线）也会极大影响模块的性能，跟据干扰的强度建议适当远离模块，若情况允许可以做适当的隔离与屏蔽；
- 8、通信线若使用5V电平，必须使用电平转换电路；
- 9、尽量远离部分物理层亦为 2.4 GHz 频段的TTL 协议，例如：USB3.0。

● 常见问题

➤ 传输距离不理想

- 1、当存在直线通信障碍时，通信距离会相应的衰减；温度、湿度，同频干扰，会导致通信丢包率提高；地面吸收、反射无线电波，靠近地面测试效果较差；
- 2、海水具有极强的吸收无线电波能力，故海边测试效果差；
- 3、天线附近有金属物体，或放置于金属壳内，信号衰减会非常严重；
- 4、功率寄存器设置错误、空中速率设置过高（空中速率越高，距离越近）；
- 5、室温下电源低压低于推荐值，电压越低发功率越小；
- 6、使用天线与模块匹配程度较差或天线本身品质问题。

➤ 易损坏——异常损坏

- 1、请检查供电电源，确保在推荐供电电压之间，如超过最大值会造成模块永久性损坏；请检查电源稳定性，电压不能大幅频繁波动；
- 2、请确保安装使用过程防静电操作，高频器件静电敏感性；
- 3、请确保安装使用过程湿度不宜过高，部分元件为湿度敏感器件；如果没有特殊需求不建议在过高、过低温度下使用。

➤ 误码率太高

- 1、附近有同频信号干扰，远离干扰源或者修改频率、信道避开干扰；
- 2、电源不理想也可能造成乱码，务必保证电源的可靠性；
- 3、延长线、馈线品质差或太长，也会造成误码率偏高。

● 回流焊条件

- 1、加热方法：常规对流或 IR 对流；
- 2、允许回流焊次数：2 次，基于以下回流焊(条件)(见图 8)；
- 3、温度曲线：回流焊应按照下列温度曲线(见图 8)；
- 4、最高温度：245°C。

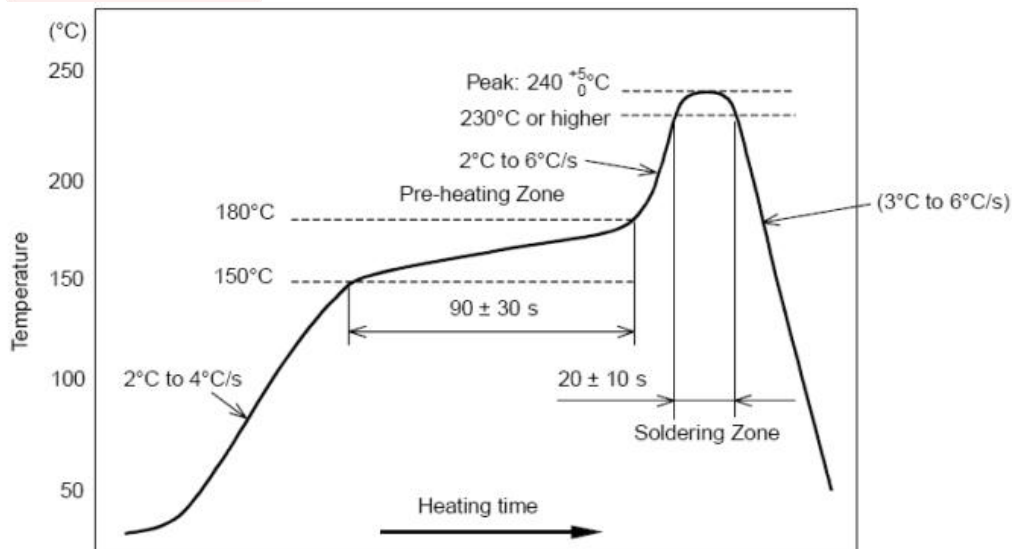


图 8. 部件的焊接耐热性温度曲线(焊接点)

● 静电放电警示

模块会因静电释放而被损坏，RF-star 建议所有模块应在以下 3 个预防措施下处理：

- 1、必须遵循防静电措施，不可以裸手拿模块。
- 2、模块必须放置在能够预防静电的放置区。
- 3、在产品设计时应该考虑高电压输入或者高频输入处的防静电电路。

静电可能导致的结果为细微的性能下降到整个设备的故障。由于非常小的参数变化都可能导致设备不符合其认证要求的值限，从而模块会更容易受到损害。

● 版本更新记录

版本号	文档日期	更新内容
V1.0	2017/01/10	第一次发布
V1.1	2018/01/24	封面添加模块照片
V1.2	2018/03/02	更新模块参数
V1.2	2018/08/02	更新公司地址
V1.2	2018/10/22	更正一些叙述上的错误
V1.2	2020/01/10	更换封装尺寸图风格 添加原理框图 添加模块选型表
V1.2	2020/03/31	更正复位脚脚位
V1.3	2020/04/24	更新选型表 更新引脚定义表 更新原理框图 增加天线座子规格说明
V1.3	2020/05/09	增加天线输出方式更改说明
V1.3	2020/05/15	更新选型表
V1.3	2022/08/22	更新模块照片

● 联系我们

深圳市信驰达科技有限公司

Shenzhen RF-star Technology Co., Ltd.

Tel(Sales): 0755-8632 9829

Tel(FAE): 0755-3695 3756

E-mail: sales@szrfstar.com

Web: www.szrfstar.com

地址：深圳市南山区高新园科技南一道创维大厦 C 座 601 室

Add: Room 601,Block C,Skyworth Building,Nanshan High-Tech Park,Shenzhen.

