



RF-BM-BG24B1 硬件规格书

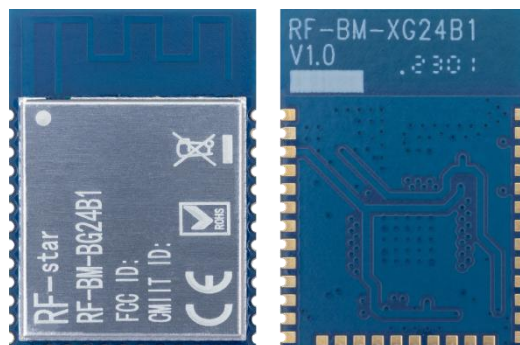
深圳市信驰达科技有限公司
更新日期：2023 年 03月28日

目录

● 概述	3
➢ 原理框图	3
➢ 主要参数	4
➢ 模块特性	5
➢ 应用	6
● 尺寸与引脚定义	7
● 软件修改频偏寄存器	10
● 硬件设计注意事项	11
● 常见问题	13
➢ 传输距离不理想	13
➢ 易损坏——异常损坏	13
➢ 误码率太高	13
● 回流焊条件	14
● 静电放电警示	14
● 版本更新记录	15
● 联系我们	15

● 概述

RF-BM-BG24B1 是信驰达科技基于美国芯科 SILICON LABS 芯片 EFR32BG24A010F1024IM48-B 为核心自主研发的蓝牙低功耗模块，支持 BLE、mesh、私有协议等。凭借高性能2.4 GHz射频、低电流消耗和安全保险库等关键特性，物联网设备制造商可以创建智能、强大和免受远程和本地网络攻击的节能产品。



模块采用 32 位 ARM Cortex -M33 内核，最大工作频率为 78.0 MHz。具有 1024 KB 的 Flash 和 128 KB RAM 可满足苛刻应用的需求，同时为未来增长留出空间。集成了 39 MHz 晶振与 32.768 kHz 低功耗时钟晶振。模块使用板载 PCB 天线，外加屏蔽罩，增加抗干扰能力，以达到工业级应用要求。该模块引出了30个 I/O，可配置成多种外设，如：USART、SPI、I2C和 GPIO。

➤ 原理框图

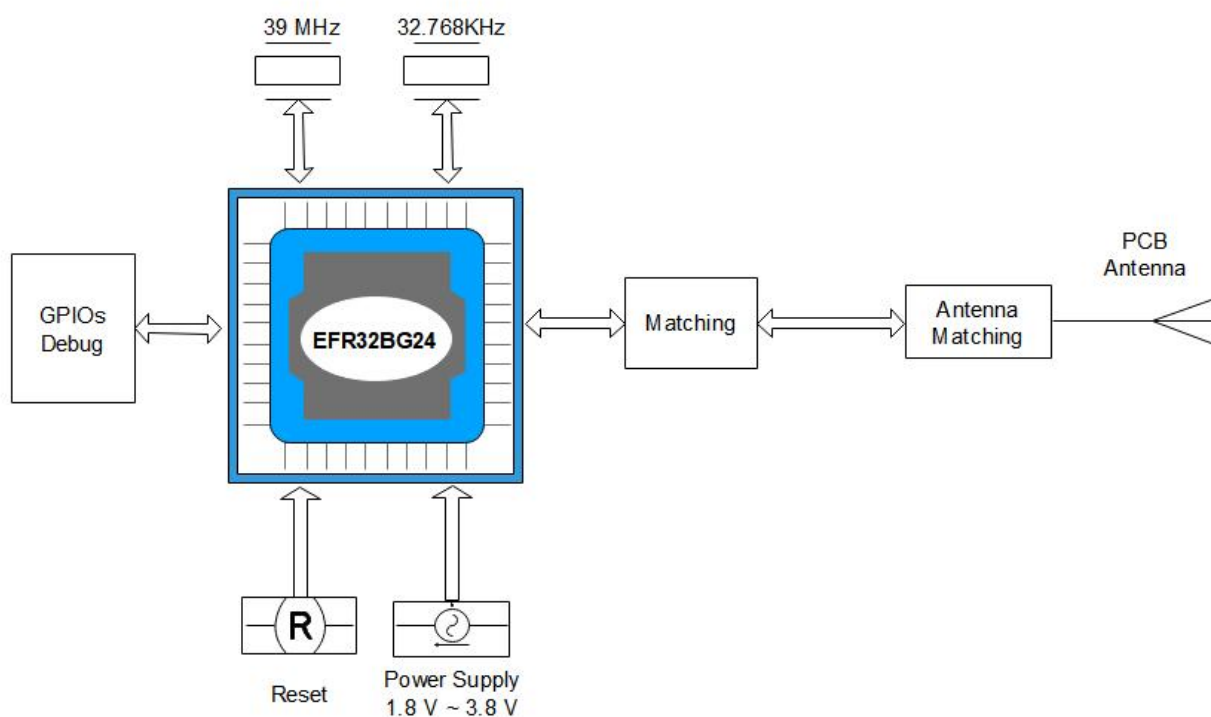


图 1. 原理框图

➤ 主要参数

表 1. 主要参数

芯片型号	EFR32BG24A010F1024IM48-B
工作电压	2.2 ~ 3.8V (DC-DC); 1.8 ~ 3.8 V (Bypass); 推荐为 3.3 V
工作频段	2402 MHz ~ 2480 MHz
最大发射功率	+ 10 dBm
接收灵敏度	-105.7 dBm@ 125 kbps GFSK -97.6 dBm@ 1 Mbps GFSK -94.8 dBm@ 2 Mbps GFSK
RAM	128 KB
FLASH	1024 KB
GPIO数量	30 个
晶振频率	39 MHz、32.768 KHz
模块尺寸	17 * 23.35 * 2.1 mm (±0.2)
封装方式	SMT (邮票半孔)
工作温度	- 40 °C ~ + 85 °C
储存温度	- 40 °C ~ + 125 °C

➤ 模块特性

❖ 低功耗无线片上系统

- 高性能 32 位 78.0 MHz ARM Cortex®-M33，带有 DSP 指令和浮点单元，可实现高效的信号处理
- 高达 1024 kB 的 Flash
- 高达 128 kB 的 RAM 数据存储
- 2.4 GHz 无线电操作
- 矩阵矢量处理器，可实现 AI/ML 加速

❖ 射频性能

- 在 125 kbps GFSK 的条件下，灵敏度为 -105.7 dBm
- 在 1 Mbps GFSK 的条件下，灵敏度为 -97.6 dBm
- 在 2 Mbps GFSK 的条件下，灵敏度为 -94.8 dBm
- 最大发射功率为 +10 dBm

❖ 低系统能耗

- RX 电流为 4.4 mA (1 Mbps GFSK)
- 在 0 dBm 输出功率的条件下，TX 电流为 5 mA
- 在 10 dBm 输出功率的条件下，TX 电流为 19.1 mA
- 频率为 39.0 MHz 时，在活动模式 (EM0) 下的电流消耗为 33.4 μ A/MHz
- 在 EM2 深度睡眠模式下，电流为 1.3 μ A (保留 16 kB RAM，RTC 从 LFRCO 中运行)

❖ 支持的调制格式

- 2 (G)FSK，可配置完整波形
- OQPSK DSSS
- (G)MSK

❖ 协议支持

- 低功耗蓝牙 (BLE 5.3)
- Bluetooth mesh
- 私有 2.4 GHz

❖ 广泛的 MCU 外围设备选择

- AD 转换器 (IADC)
 - ✓ 12 位，1 Msps；或 16 位，76.9 ksps
 - ✓ 特定 OPN 支持高速模式 (高达 2 Msps) 和高精度模式 (高达 16 位 ENOB，3.8 ksps)

- 2 个模拟比较器 (ACMP)

- 2 个 DA 转换器 (VDAC)

- 多达 32 个带有输出状态保持和异步中断功能的通用 I/O 引脚

- 8 信道 DMA 控制器 (LDMA)

- 16 信道外围设备反射系统 (PRS)

- 3 个 16 位定时器/计数器，带 3 个比较/捕获/PWM 通道 (TIMER2/3/4)

- 2 个 32 位定时器/计数器，带 3 个比较/捕获/PWM 通道 (TIMER0/1)

- 2 个 32 位实时计数器 (SYSRTC/BURTC)

- 24 位低能耗定时器，用于波形生成 (LETIMER)

- 16 位脉冲计数器，带有异步操作 (PCNT)

- 2 个看门狗定时器 (WDOG)

- 1 个通用同步/异步接收器/发射器 (USART)，支持 UART/SPI/SmartCard (ISO 7816)/IrDA/I²S

- 2 个增强型通用同步/异步接收器/发射器 (EUSART)，支持 UART/SPI/DALI/IrDA

- 2 个 I²C 接口，支持 SMBus

- 32 KHz 睡眠晶体更换为采用精密模式的低频 RC 振荡器 (LFRCO)

- 小键盘扫描仪，支持最大 6x8 的矩阵 (KEYSCAN)

- 芯片温度传感器，单点校准后具有 ± 1.5 °C 精度

❖ 宽工作范围

- 单电源 1.8 V 至 3.8 V

- -40 °C to +85 °C

❖ 安全库

- AES128/192/256、ChaCha20-Poly1305、SHA-1、SHA-2/256/384/512、ECDSA+ECDH(P-192、P-256、P-384、P-521)、Ed25519 与 Curve25519、J-PAKE、PBKDF2 的硬件加密加速

- 真随机数生成器 (TRNG)

- ARM® TrustZone®

- 安全启动 (信任安全加载程序的根)

- 安全调试解锁

- DPA 对策

- 使用 PUF 进行安全密钥管理
- 防篡改

- 安全认证

➤应用

❖ 智能家居

- 网关和集线器
- 传感器
- 开关
- 门锁
- 智能插头

❖ 照明

- LED 灯泡

- 灯具

❖ 便携式医疗设备

- 血糖仪
- 脉搏血氧仪

❖ AI/ML

- 预测性维护
- 玻璃破裂检测
- 唤醒字检测



● 尺寸与引脚定义

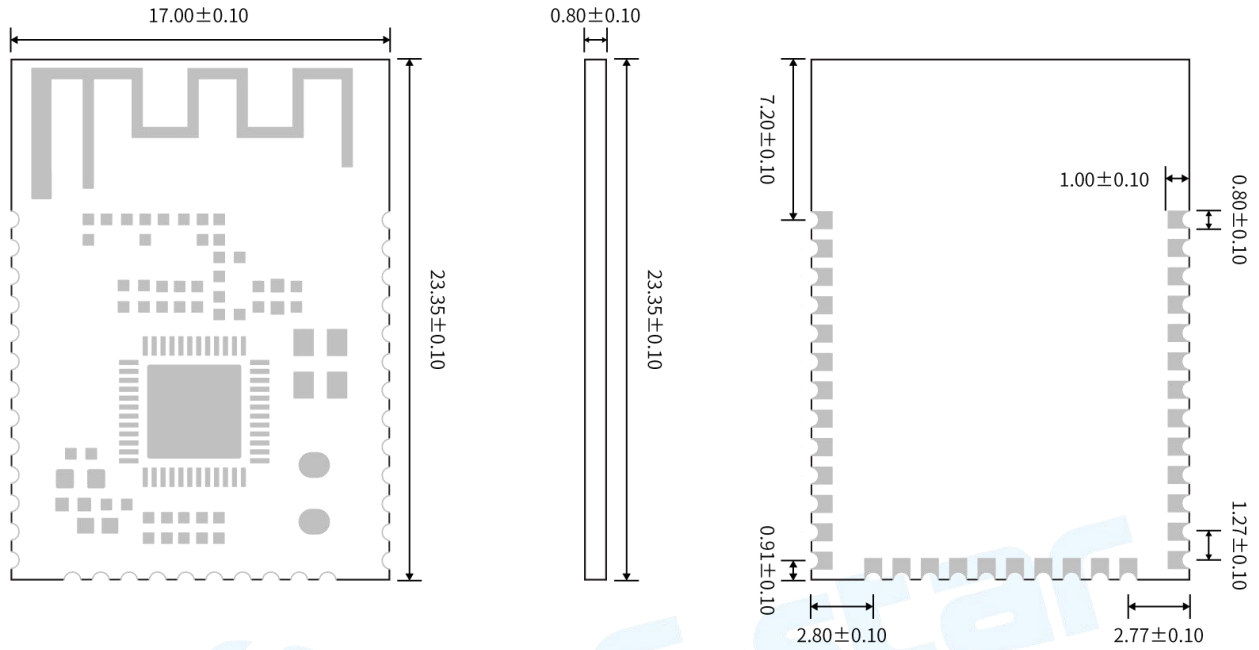


图 2. 尺寸图

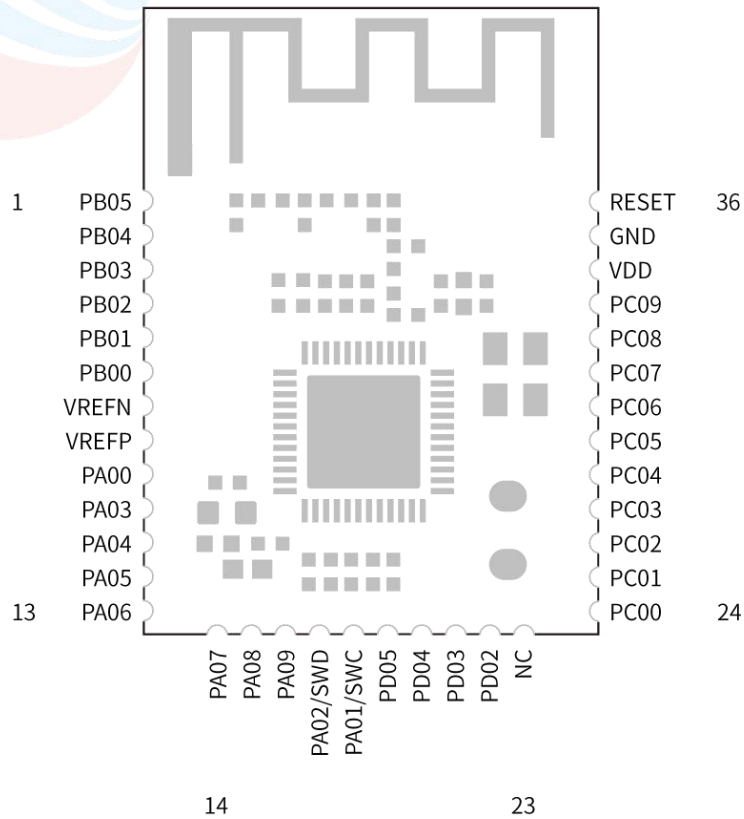


图 3. 引脚图

表 2. 引脚定义

引脚序号	名称	功能	描述
1	PB05	I/O	GPIO
2	PB04	I/O	GPIO
3	PB03	I/O	GPIO
4	PB02	I/O	GPIO
5	PB01	I/O	GPIO
6	PB00	I/O	GPIO
7	VREFN	I	Dedicated ADC VREF Negative Input
8	VREFP	I	Dedicated ADC VREF Positive Input
9	PA00	I/O	GPIO
10	PA03	I/O	GPIO
11	PA04	I/O	GPIO
12	PA05	I/O	GPIO
13	PA06	I/O	GPIO
14	PA07	I/O	GPIO
15	PA08	I/O	GPIO
16	PA09	I/O	GPIO
17	PA02	I/O	GPIO/SWDIO
18	PA01	I/O	GPIO/SWCLK
19	PD05	I/O	GPIO
20	PD04	I/O	GPIO
21	PD03	I/O	GPIO
22	PD02	I/O	GPIO
23	NC	NC	NC
24	PC00	I/O	GPIO
25	PC01	I/O	GPIO
26	PC02	I/O	GPIO
27	PC03	I/O	GPIO
28	PC04	I/O	GPIO
29	PC05	I/O	GPIO
30	PC06	I/O	GPIO
31	PC07	I/O	GPIO

32	PC08	I/O	GPIO
33	PC09	I/O	GPIO
34	VDD	电源	电源正极输入：DC-DC 模式为 2.2 ~ 3.8 V，Bypass 模式为1.8 ~ 3.8 V，推荐使用 3.3 V。
35	GND	地	/
36	RESET	复位脚	复位脚，低电平有效（内部上拉）。（ DC-DC 模式下最大电压 1.8 V ）



● 软件修改频偏寄存器

由于芯片的晶振电路部分无匹配电容，所以需要通过软件修改频偏寄存器来为硬件射频部分做辅助设置，调整频偏。

可以在相应的工程中，找到 `sl_device_init_hfxo_config.h` 文件，修改 CTUNE 值。

以 `empty_RGB` 工程为例，先打开工程，找到 Project Explorer 窗口，打开工程文件夹。然后找到 `config` 文件夹，找到 `sl_device_init_hfxo_config.h` 文件并双击打开。

找到 `SL_DEVICE_INIT_HFXO_CTUNE`，官方的默认值是 140，使用我司 **RF-BM-BG24Bx** 模块，需要修改为 **72**，若需要改成其他值，直接修改即可（0 ~ 255 范围内）。如下图所示。

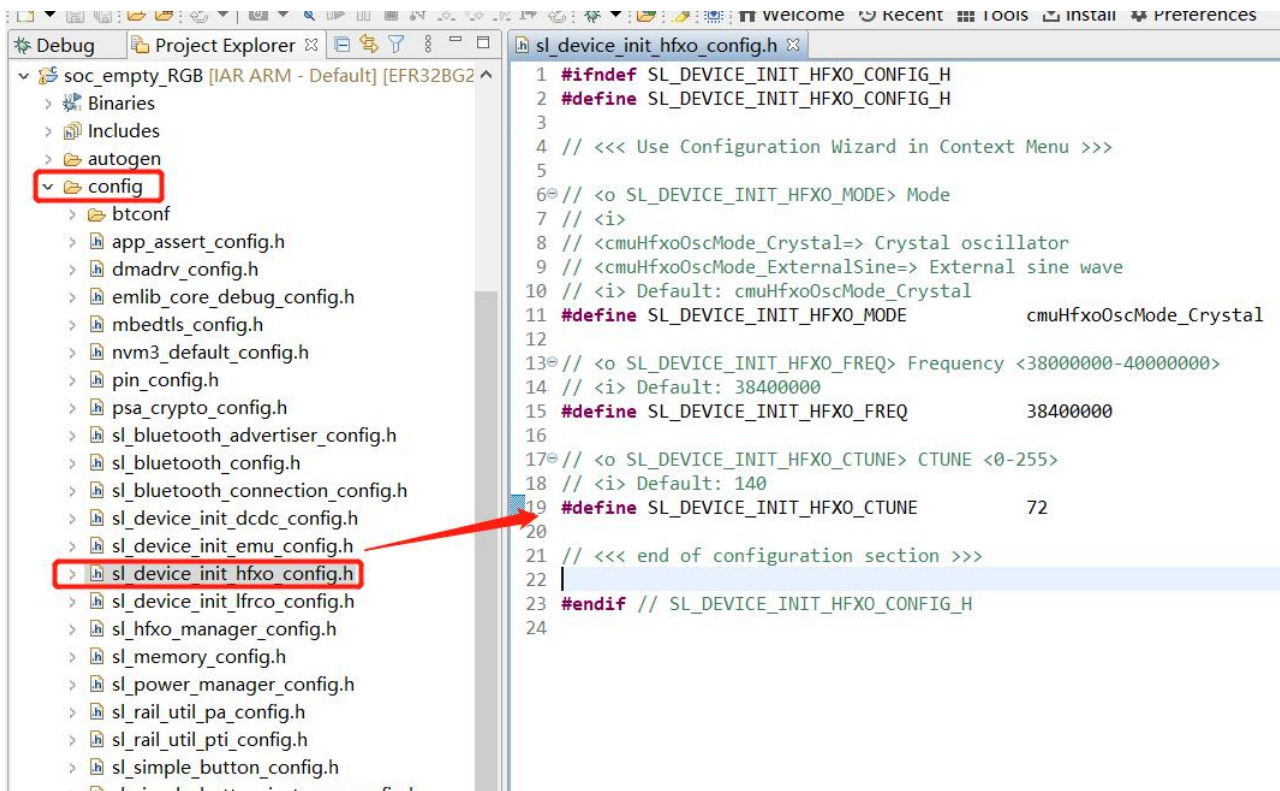


图 4. 修改频偏寄存器

● 硬件设计注意事项

- 1、推荐使用直流稳压电源对模块进行供电，电源纹波系数尽量小，模块需可靠接地；请注意电源正负极的正确连接，如反接可能会导致模块永久性损坏；
- 2、请检查供电电源，确保在推荐供电电压之间，如超过最大值会造成模块永久性损坏；请检查电源稳定性，电压不能大幅频繁波动；
- 3、在针对模块设计供电电路时，往往推荐保留 30% 以上余量，有利于整机长期稳定地工作；模块应尽量远离电源、变压器、高频走线等电磁干扰较大的部分；
- 4、高频数字走线、高频模拟走线、电源走线必须避开模块下方，若实在不得已需要经过模块下方，假设模块焊接在 Top Layer，在模块接触部分的 Top Layer 铺地铜（全部铺铜并良好接地），必须靠近模块数字部分并走线在 Bottom Layer；
- 5、假设模块焊接或放置在 Top Layer，在 Bottom Layer 或者其他层随意走线也是错误的，会在不同程度影响模块的杂散以及接收灵敏度；
- 6、假设模块周围有存在较大电磁干扰的器件也会极大影响模块的性能，跟据干扰的强度建议适当远离模块，若情况允许可以做适当的隔离与屏蔽；
- 7、假设模块周围有存在较大电磁干扰的走线（高频数字、高频模拟、电源走线）也会极大影响模块的性能，跟据干扰的强度建议适当远离模块，若情况允许可以做适当的隔离与屏蔽；
- 8、通信线若使用5V电平， 必须使用电平转换电路；
- 9、尽量远离部分物理层亦为 2.4 GHz 频段的TTL 协议，例如：USB3.0。
- 10、模块天线布局请参考下图。天线的放置直接影响天线的辐射效率，建议客户在实际的产品上在进行一次天线调试，黄色区域为keep out ， 距离建议大于10 mm：

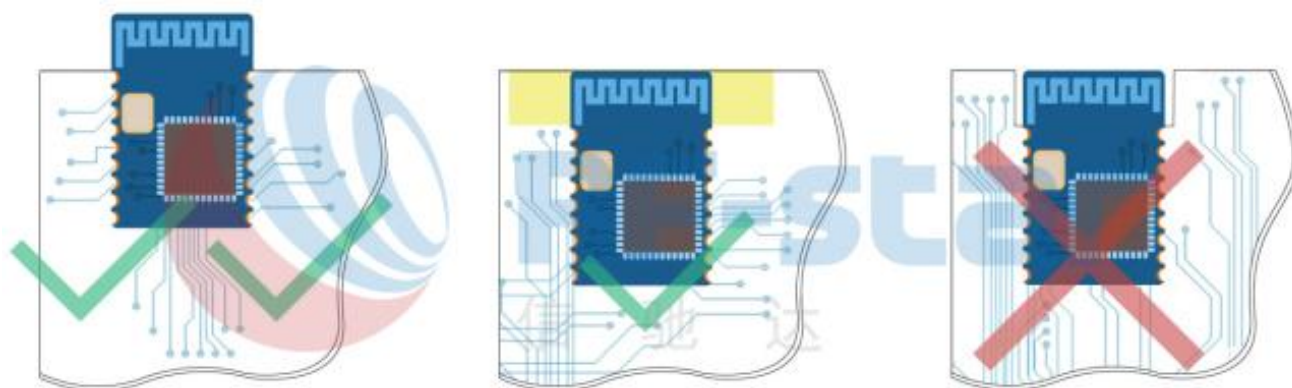


图 5. 布局建议

11、外围电路参考设计如下图所示：

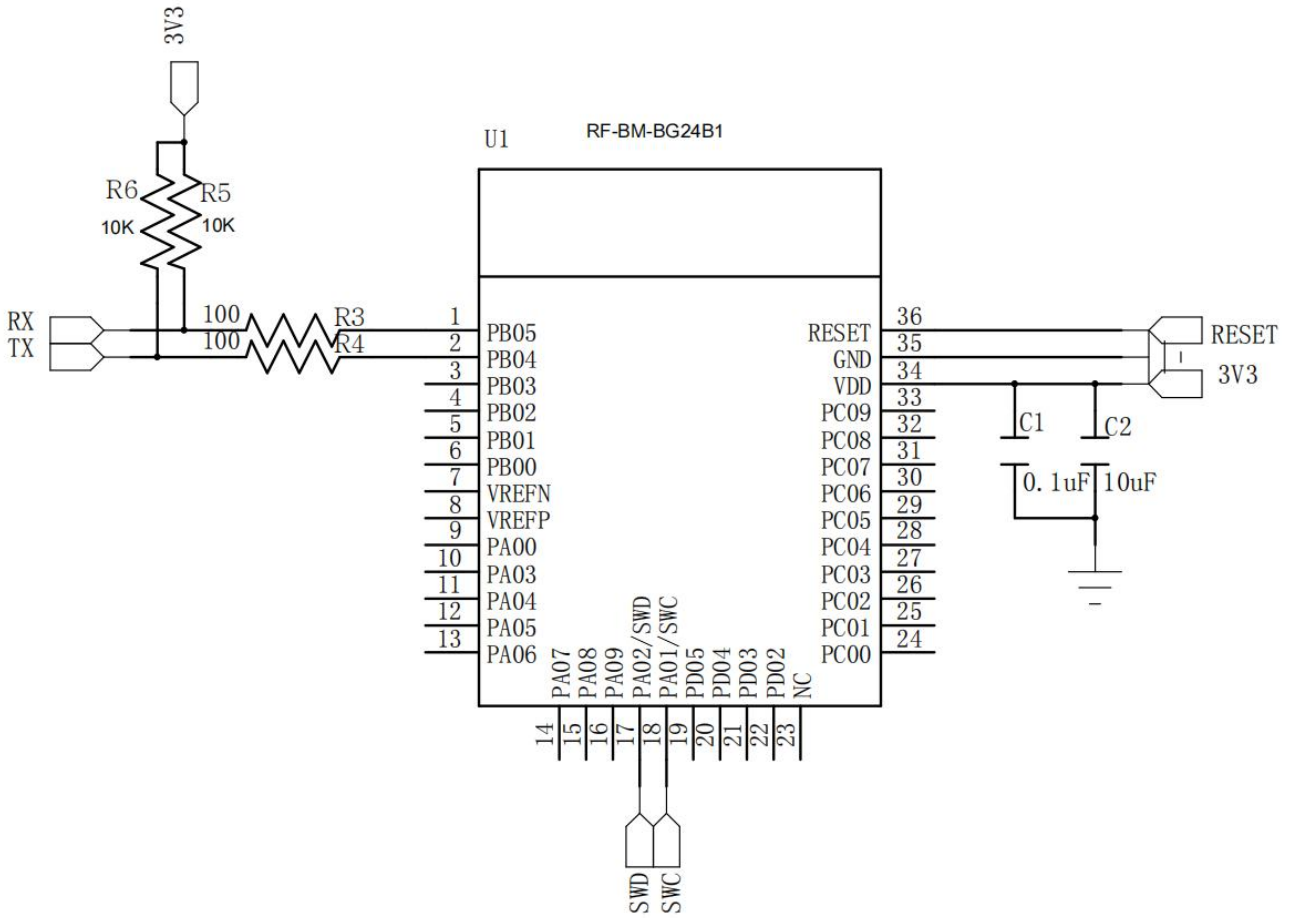


图 6. 外围参考设计

● 常见问题

➤ 传输距离不理想

- 1、当存在直线通信障碍时，通信距离会相应的衰减；温度、湿度，同频干扰，会导致通信丢包率提高；地面吸收、反射无线电波，靠近地面测试效果较差；
- 2、海水具有极强的吸收无线电波能力，故海边测试效果差；
- 3、天线附近有金属物体，或放置于金属壳内，信号衰减会非常严重；
- 4、功率寄存器设置错误、空中速率设置过高（空中速率越高，距离越近）；
- 5、室温下电源电压低于推荐值，电压越低发功率越小；
- 6、使用天线与模块匹配程度较差或天线本身品质问题。

➤ 易损坏——异常损坏

- 1、请检查供电电源，确保在推荐供电电压之间，如超过最大值会造成模块永久性损坏；请检查电源稳定性，电压不能大幅频繁波动；
- 2、请确保安装使用过程防静电操作，高频器件静电敏感性；
- 3、请确保安装使用过程湿度不宜过高，部分元件为湿度敏感器件；如果没有特殊需求不建议在过高、过低温度下使用。

➤ 误码率太高

- 1、附近有同频信号干扰，远离干扰源或者修改频率、信道避开干扰；
- 2、电源不理想也可能造成乱码，务必保证电源的可靠性；
- 3、延长线、馈线品质差或太长，也会造成误码率偏高。

● 回流焊条件

- 1、加热方法：常规对流或 IR 对流；
- 2、允许回流焊次数：2 次，基于以下回流焊(条件)(见下图)；
- 3、温度曲线：回流焊应按照下列温度曲线(见下图)；
- 4、最高温度：245°C。

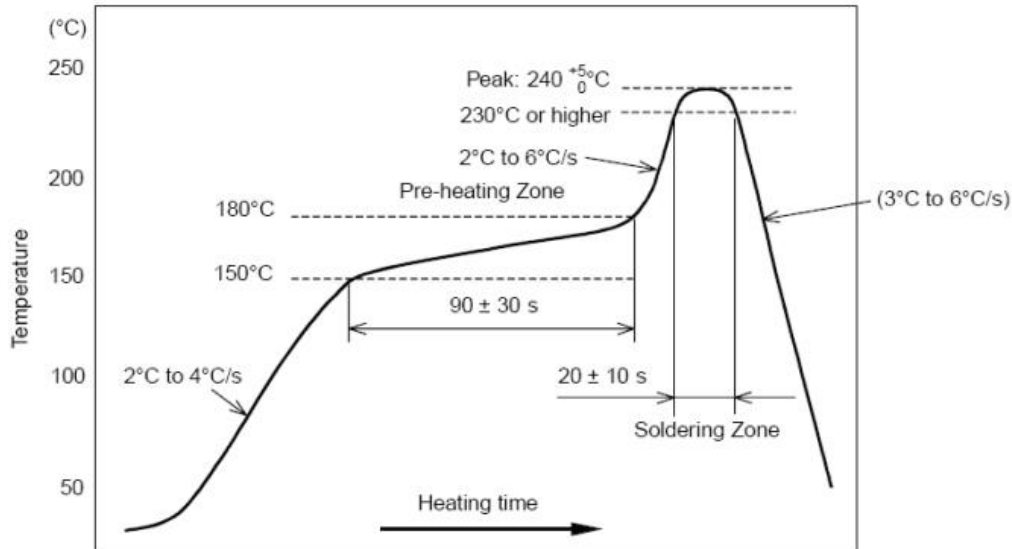


图 7. 部件的焊接耐热性温度曲线(焊接点)

● 静电放电警示

模块会因静电释放而被损坏，RF-star 建议所有模块应在以下 3 个预防措施下处理：

- 1、必须遵循防静电措施，不可以裸手拿模块。
- 2、模块必须放置在能够预防静电的放置区。
- 3、在产品设计时应该考虑高电压输入或者高频输入处的防静电电路。

静电可能导致的结果为细微的性能下降到整个设备的故障。由于非常小的参数变化都可能导致设备不符合其认证要求的值限，从而模块会更容易受到损害。

● 版本更新记录

版本号	文档日期	更新内容
V1.0	2023/03/28	第一次发布

● 联系我们

深圳市信驰达科技有限公司

Shenzhen RF-star Technology Co., Ltd.

Tel(Sales): 0755-8632 9829

Tel(FAE): 0755-3695 3756

E-mail: sales@szrfstar.com

Web: www.szrfstar.com

地址: 深圳市南山区高新园科技南一道创维大厦 C 座 601 室

Add: Room 601,Block C,Skyworth Building,Nanshan High-Tech Park,Shenzhen.