



RF-WM-ESP32B1 硬件规格书

Version 1.0

深圳市信驰达科技有限公司
更新日期：2023 年 08 月 21 日

目录

● 概述.....	3
➢ 简介.....	3
➢ 应用.....	3
● 模块参数.....	4
● 模块尺寸与引脚定义.....	6
● 外围参考设计.....	9
● 硬件设计注意事项.....	10
● 常见问题.....	11
➢ 传输距离不理想.....	11
➢ 易损坏--异常损坏.....	11
➢ 误码率太高.....	11
● 回流焊条件.....	11
● 静电放电警示.....	12
● 版本更新记录.....	13
● 联系我们.....	13

● 概述

➤ 简介

RF-WM-ESP32B1 是信驰达科技基于 ESP32-C3FN4 为核心自主研发的 Wi-Fi+BT 模块，支持 IEEE 802.11b/g/n (2.4 GHz Wi-Fi) 和低功耗蓝牙 5.0，可广泛用于各种消费类电子、手机外设产品等。

模块基于 32 位 RISC-V 处理器，主频高达 160 MHz，具有 384 KB ROM、400 KB SRAM、8 KB RTC SRAM、4 MB Flash。模块集成了工业级 40MHz 晶振，可支持 SPI、UART、I2C、I2S、PWM 等外设，具有功耗低、体积小、传输距离远、抗干扰能力强等特点。

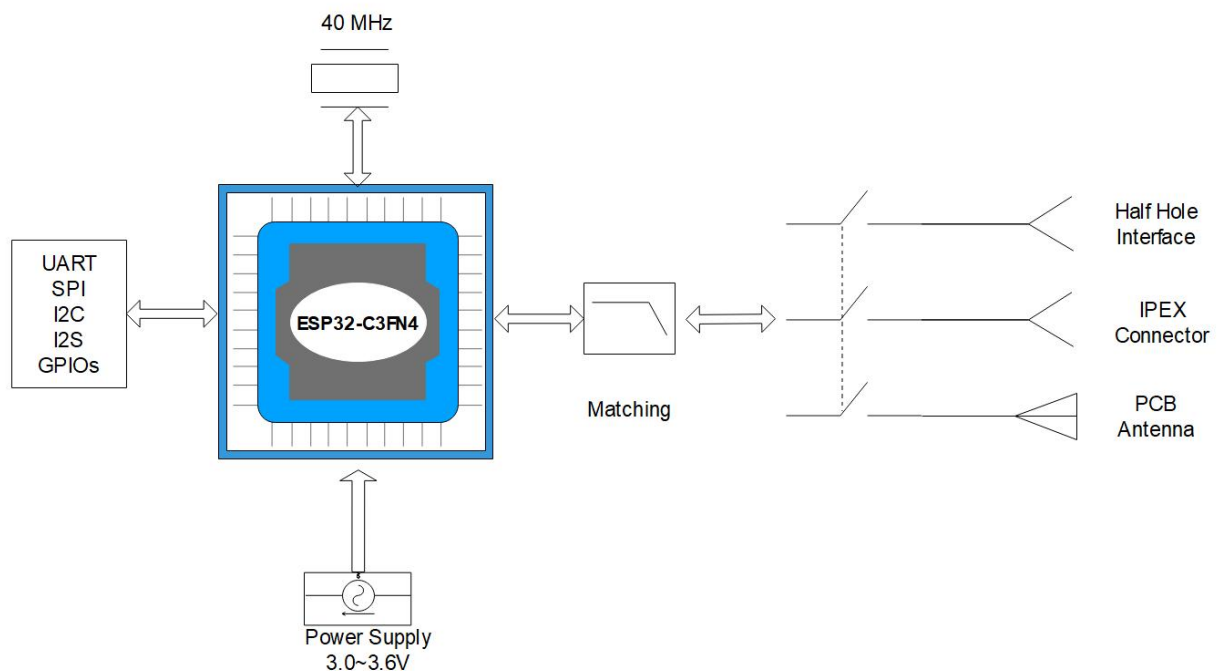


图 1. 原理框图

➤ 应用

该模块可广泛应用于多种场合，如：

- 无线医疗保健应用
- 无线传感器网络
- 工厂自动化
- 能量收集应用

● 模块参数

表 1. 基本参数

芯片型号	ESP32-C3FN4
工作电压	3.0 V~ 3.6 V, 推荐为 3.3V
ROM	384 KB
SRAM	400 KB
FLASH	4 MB
GPIO数量	15 个
天线形式	默认为PCB天线（可选择Half Hole或者IPEX）
晶振频率	40 MHz
封装方式	SMT 封装（邮票半孔）
通讯接口	UART, I2C, SPI, ADC, PWM, I2S
模块尺寸	23 x 20 x 2.3 mm
电源供电电流	大于0.5A ^①
工作温度	-40 °C ~ +85 °C
储存温度	-40 °C ~ +125 °C

注①：外部电源的供电电流应达到 0.5A 及以上。

表 2. Wi-Fi 参数

工作频率	2.412–2.484GHz
Wi-Fi 标准	802.11 b/g/n
发射功率（典型值）	11b(11Mbps@CCK): 18.5dBm 11g(54Mbps@OFDM): 16.5dBm 11n(HT20@MCS7): 16dBm 11n(HT40@MCS7): 15dBm
接收灵敏度（典型值）	11b(11Mbps@CCK): -88.6 dBm 11g(54Mbps@OFDM): -76.6 dBm 11n(HT20@MCS7): -74.8 dBm 11n(HT40@MCS7): -71.4 dBm

表 3. 蓝牙参数

工作频率	2.402—2.480GHz
Bluetooth标准	BT5.0
发射功率（典型值）	0dBm@1Mbps 0dBm@2Mbps 0dBm@125kbps 0dBm@500kbps
接收灵敏度（典型值）	-97dBm@1Mbps -93dBm@2Mbps -105dBm@125kbps -100dBm@500kbps



● 模块尺寸与引脚定义

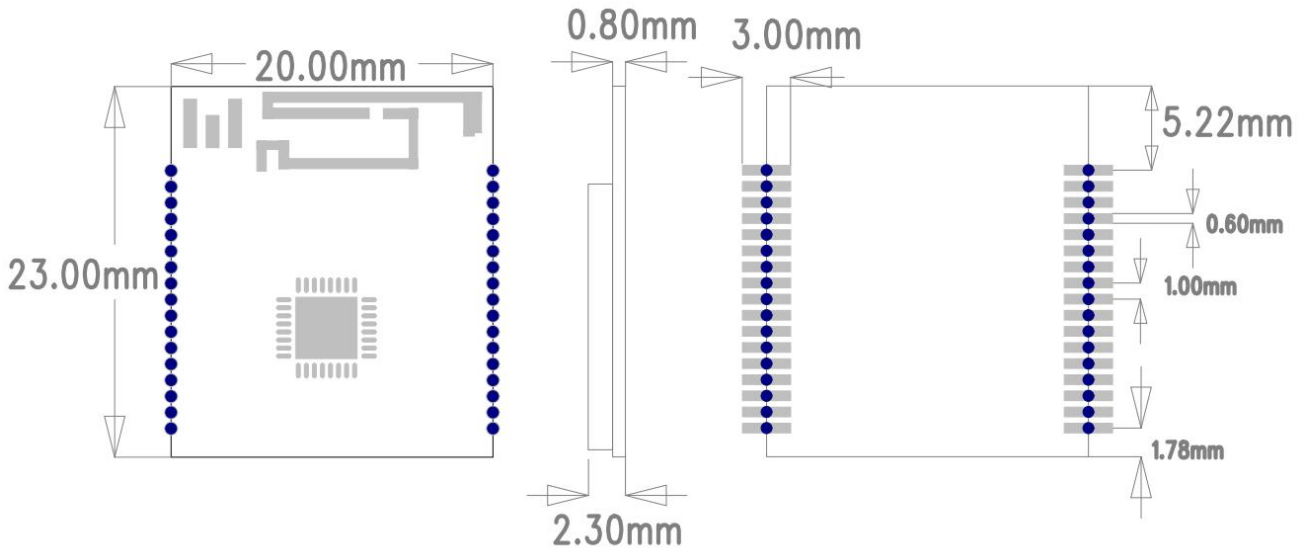


图 2. 尺寸图

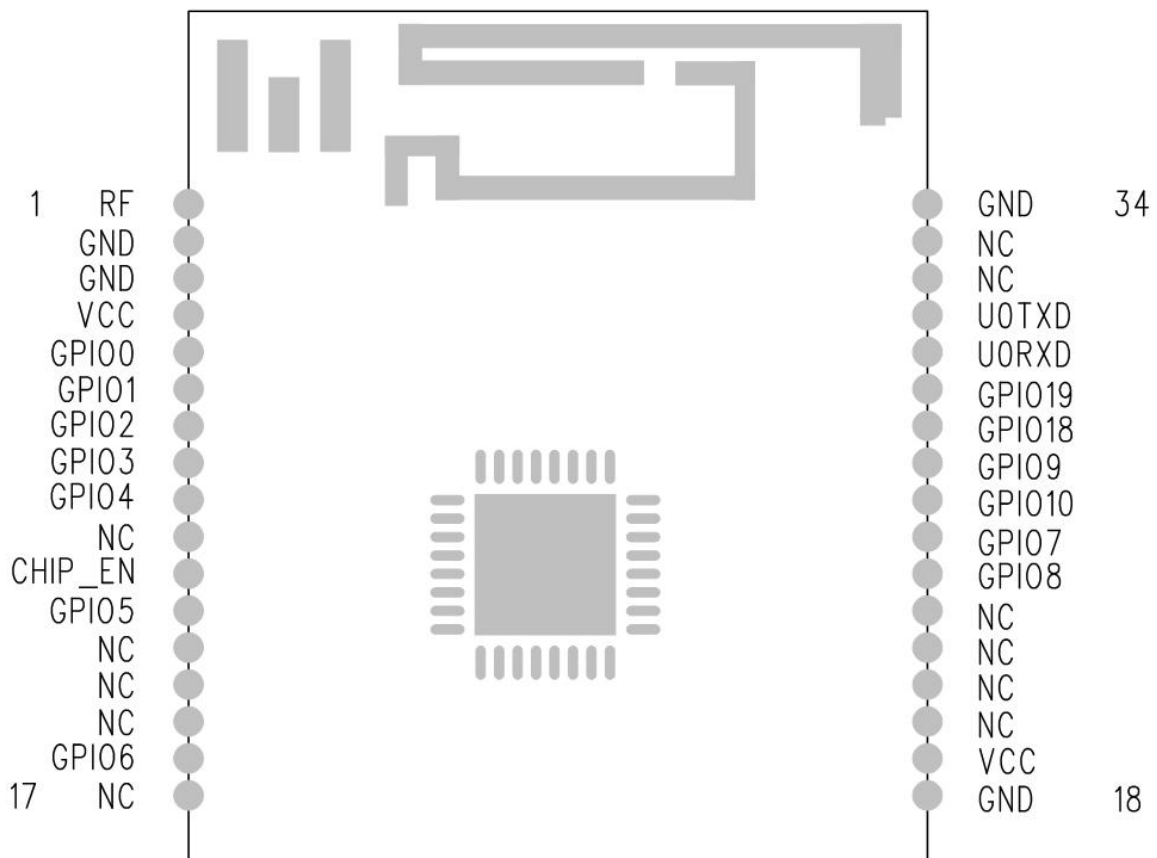


图 3. 引脚图

表 4. 模块引脚定义

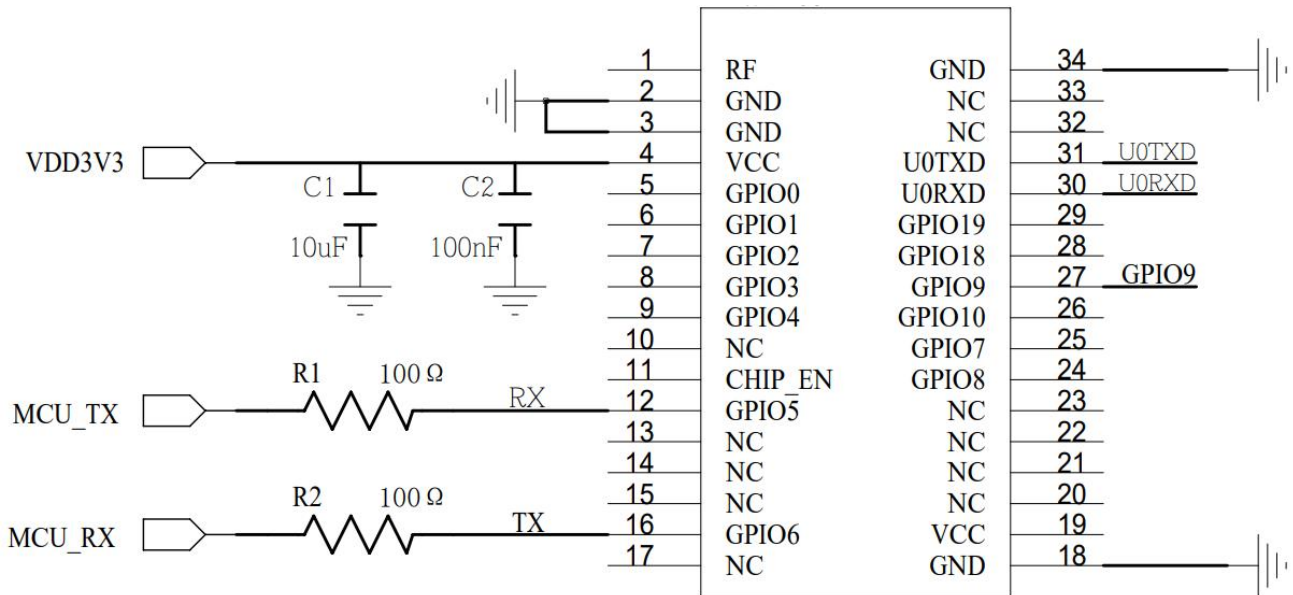
引脚序号	名称	功能	备注
1	RFOUT	射频输出引脚	射频信号输出默认PCB天线，当射频信号输出为PCB天线时，此引脚NC
2	GND	地	模块地引脚
3	GND	地	模块地引脚
4	VCC	电源	3.3V 电源输入，3.0V ~ 3.6 V，推荐为 3.3V
5	GPIO0	GPIO	GPIO0引脚
6	GPIO1	GPIO	GPIO1引脚
7	GPIO2	GPIO	GPIO2引脚，模块内部已上拉10K电阻
8	GPIO3	GPIO	GPIO3引脚
9	GPIO4	GPIO	GPIO4引脚
10	NC	NC	NC
11	CHIP_EN	芯片使能脚	芯片使能脚，（高电平：芯片使能；低电平：芯片关闭；模块内部已上拉10K）
12	GPIO5	GPIO	GPIO5引脚
13	NC	NC	NC
14	NC	NC	NC
15	NC	NC	NC
16	GPIO6	GPIO	GPIO6引脚
17	NC	NC	NC
18	GND	地	模块地引脚
19	VCC	电源	3.3V电源输入，3.0V ~ 3.6 V，推荐为 3.3V
20	NC	NC	NC
21	NC	NC	NC
22	NC	NC	NC
23	NC	NC	NC
24	GPIO8	GPIO	GPIO8引脚，模块内部已上拉10K电阻
25	GPIO7	GPIO	GPIO7引脚
26	GPIO10	GPIO	GPIO10引脚
27	GPIO9	GPIO	GPIO9引脚，芯片内部弱上拉；模块上电时，此引脚不能为低电平 ^②

28	GPIO18	GPIO	GPIO18引脚,USB_D-
29	GPIO19	GPIO	GPIO19引脚,USB_D+
30	U0RXD	GPIO	GPIO20引脚, U0RXD, 模块下载烧录脚
31	U0TXD	GPIO	GPIO21 引脚, U0TXD , 模块下载烧录脚
32	NC	NC	NC
33	NC	NC	NC
34	GND	地	模块地引脚

注②：拉低 GPIO9 后重新上电，模块即会进入下载模式。



● 外围参考设计



U0TXD和U0RXD为模块烧录脚，拉低GPIO9后重新上电即可进入下载模式

图 4. 外围参考设计

● 硬件设计注意事项

- 1、推荐使用直流稳压电源对模块进行供电，电源纹波系数尽量小，模块需可靠接地；请注意电源正负极的正确连接，如反接可能会导致模块永久性损坏；
- 2、请检查供电电源，确保在推荐供电电压之间，如超过最大值会造成模块永久性损坏；请检查电源稳定性，电压不能大幅频繁波动；
- 3、在针对模块设计供电电路时，往往推荐保留 30% 以上余量，有利于整机长期稳定地工作；模块应尽量远离电源、变压器、高频走线等电磁干扰较大的部分；
- 4、高频数字走线、高频模拟走线、电源走线必须避开模块下方，若实在不得已需要经过模块下方，假设模块焊接在 Top Layer，在模块接触部分的 Top Layer 铺地铜（全部铺铜并良好接地），必须靠近模块数字部分并走线在 Bottom Layer；
- 5、假设模块焊接或放置在 Top Layer，在 Bottom Layer 或者其他层随意走线也是错误的，会在不同程度影响模块的杂散以及接收灵敏度；
- 6、假设模块周围有存在较大电磁干扰的器件也会极大影响模块的性能，跟据干扰的强度建议适当远离模块，若情况允许可以做适当的隔离与屏蔽；
- 7、假设模块周围有存在较大电磁干扰的走线（高频数字、高频模拟、电源走线）也会极大影响模块的性能，跟据干扰的强度建议适当远离模块，若情况允许可以做适当的隔离与屏蔽；
- 8、通信线若使用5V电平，必须使用电平转换电路；
- 9、尽量远离部分物理层亦为 2.4 GHz 频段的TTL 协议，例如：USB3.0；
- 10、模块天线布局请参考下图：

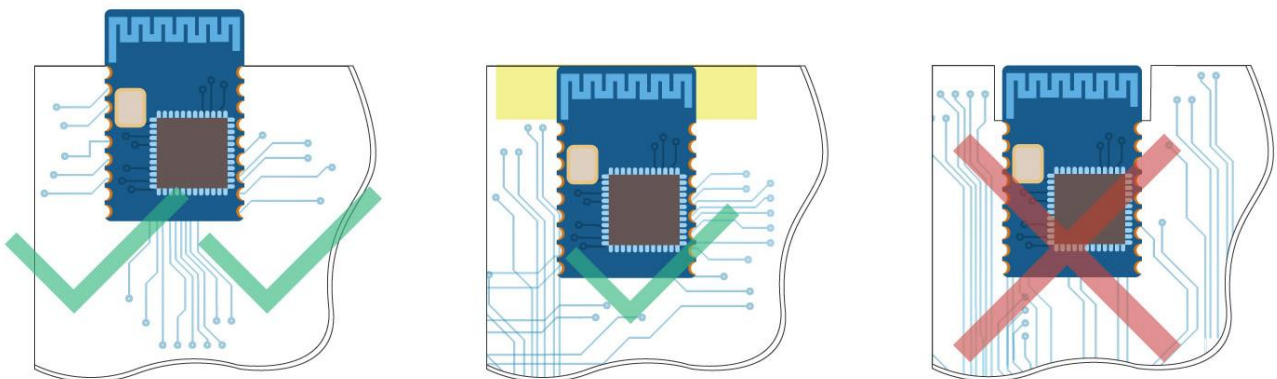


图 5. 布局建议

● 常见问题

➤ 传输距离不理想

- 1、当存在直线通信障碍时，通信距离会相应的衰减；温度、湿度，同频干扰，会导致通信丢包率提高；地面吸收、反射无线电波，靠近地面测试效果较差；
- 2、海水具有极强的吸收无线电波能力，故海边测试效果差；
- 3、天线附近有金属物体，或放置于金属壳内，信号衰减会非常严重；
- 4、功率寄存器设置错误、空中速率设置过高（空中速率越高，距离越近）；
- 5、室温下电源低压低于推荐值，电压越低发功率越小；
- 6、使用天线与模块匹配程度较差或天线本身品质问题。

➤ 易损坏--异常损坏

- 1、请检查供电电源，确保在推荐供电电压之间，如超过最大值会造成模块永久性损坏；请检查电源稳定性，电压不能大幅频繁波动；
- 2、请确保安装使用过程防静电操作，高频器件静电敏感性；
- 3、请确保安装使用过程湿度不宜过高，部分元件为湿度敏感器件；如果没有特殊需求不建议在过高、过低温度下使用。

➤ 误码率太高

- 1、附近有同频信号干扰，远离干扰源或者修改频率、信道避开干扰；
- 2、电源不理想也可能造成乱码，务必保证电源的可靠性；
- 3、延长线、馈线品质差或太长，也会造成误码率偏高。

● 回流焊条件

- 1、加热方法：常规对流或 IR 对流；
- 2、允许回流焊次数：2 次，基于以下回流焊(条件)(见下图)；
- 3、温度曲线：回流焊应按照下列温度曲线(见下图)；
- 4、最高温度：245°C。

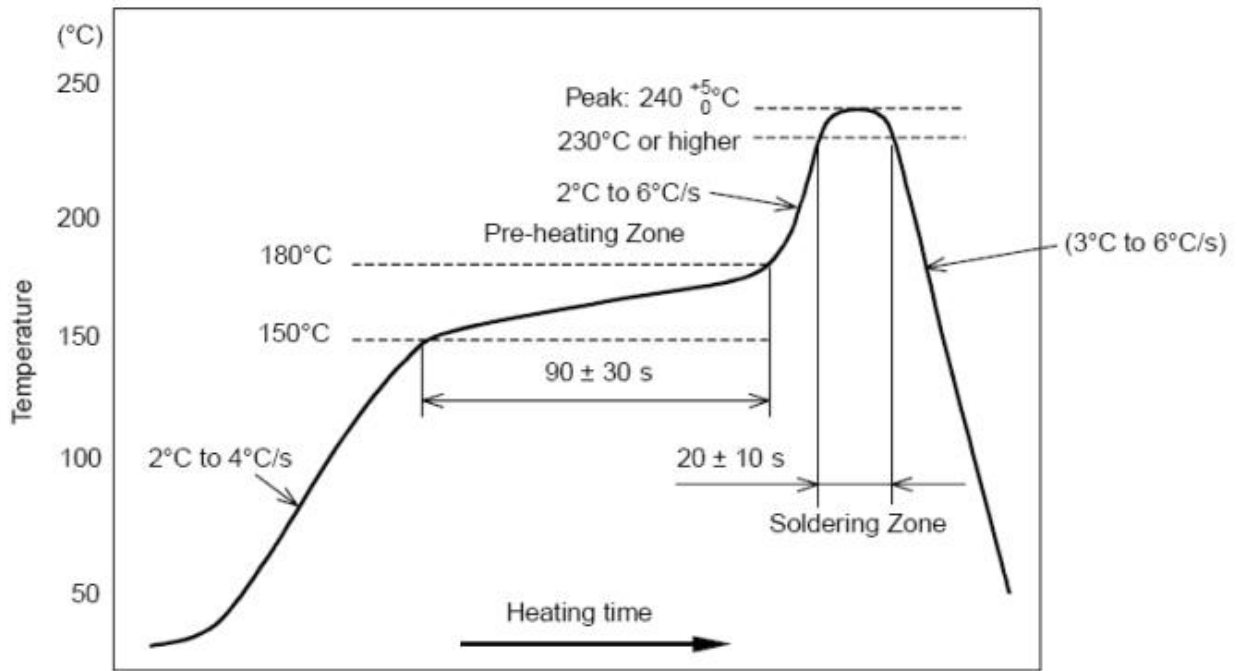


图 6. 部件的焊接耐热性温度曲线(焊接点)

● 静电放电警示

模块会因静电释放而被损坏，RF-star 建议所有模块应在以下 3 个预防措施下处理：

- 1、必须遵循防静电措施，不可以裸手拿模块。
- 2、模块必须放置在能够预防静电的放置区。
- 3、在产品设计时应该考虑高电压输入或者高频输入处的防静电电路。

静电可能导致的结果为细微的性能下降到整个设备的故障。由于非常小的参数变化都可能导致设备不符合其认证要求的值限，从而模块会更容易受到损害。

● 版本更新记录

版本号	文档日期	更新内容
V1.0	2023/08/21	第一次发布

● 联系我们

深圳市信驰达科技有限公司

Shenzhen RF-star Technology Co., Ltd.

Tel(Sales): 0755-8632 9829

Tel(FAE): 0755-3695 3756

E-mail: sales@szrfstar.com

Web: www.szrfstar.com

地址: 深圳市南山区深圳湾科技生态园 12 栋裙楼 A 座 502

Add.: Room 502, Podium Building No. A-12, Shenzhen Bay Science and Technology Ecological Park, Nanshan District, Shenzhen, Guangdong, China, 518063.



Wi-Fi 透传模组

RF-WM-ESP32B1 用户手册

深圳市信驰达科技有限公司
更新日期：2023 年 07 月 18 日

目录

● 模块介绍	3
➢ 功能介绍	3
➢ 尺寸与引脚图	3
● 模块操作	6
➢ 默认参数配置	6
➢ 模块使用	6
● AT命令	8
➢ 说明	8
➢ 命令表	9
● 版本更新记录	13
● 联系我们	13



RF-STAR

● 模块介绍

➤ 功能介绍

该透传软件具有两种操作模式：**AT 命令模式**和**串口数据透传模式**；**AT 命令模式**可以通过串口 **AT 命令**对模块进行各种参数配置（具体操作命令详见“**AT命令**”章节），通过简单的**AT 命令**配置后，数据透传模式可以实现把串口数据透明传输到指定的网络设备。模块支持 802.11 b/g/n 无线标准，支持 **Station**、**AP** 和**Station + AP**模式。

集成了 TCP/IP 协议及应用的 **RF-WM-ESP32B1** 模块，可用于物联网应用，如：家庭自动化，家电控制，安防系统，智能能源，互联网网关，工业控制，智能插座，仪表计量，传感网络节点，智能玩具等等。

➤ 尺寸与引脚图

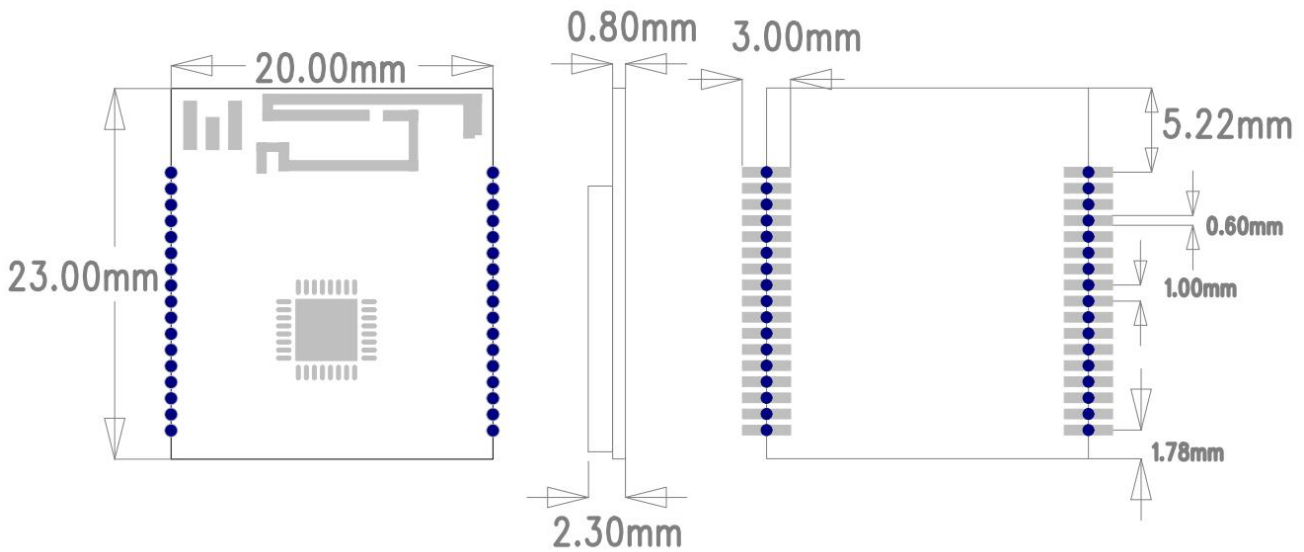


图 1 尺寸图

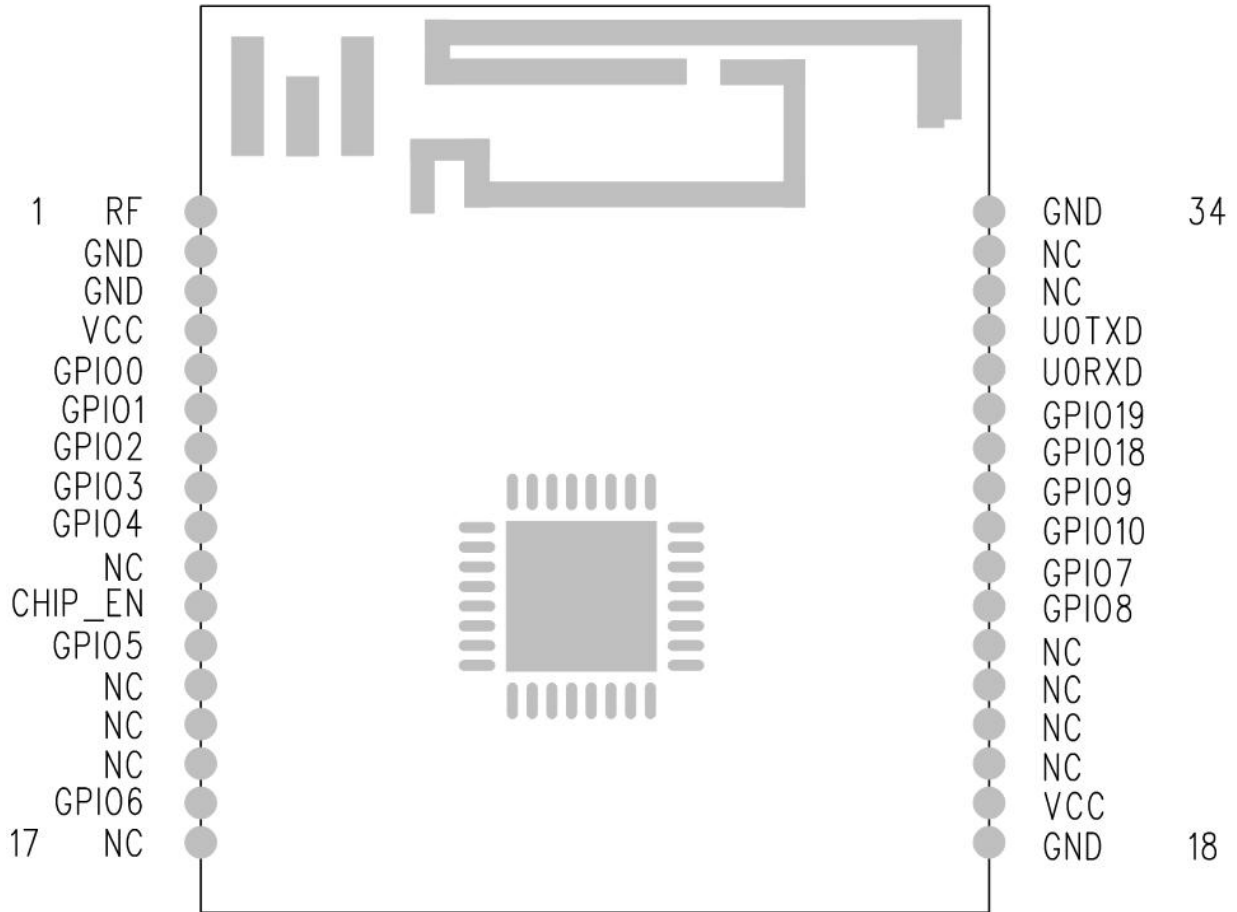


图 2 引脚图

表 1. 模块引脚定义表

引脚序号	名称	功能	备注
1	RFOUT	射频输出引脚	射频信号输出默认 PCB 天线，当射频信号输出为 PCB 天线时，此引脚 NC
2	GND	地	模块地引脚
3	GND	地	模块地引脚
4	VCC	电源	3.3 V 电源输入，3.0 V ~ 3.6 V，推荐为 3.3 V
5	GPI00	GPIO	GPI00 引脚
6	GPI01	GPIO	GPI01 引脚
7	GPI02	GPIO	GPI02 引脚，模块内部已上拉 10 K
8	GPI03	GPIO	GPI03 引脚
9	GPI04	GPIO	GPI04 引脚
10	NC	NC	未定义使用
11	CHIP_EN	芯片使能脚	芯片使能脚，（高电平：芯片使能；低电平：芯片关闭；模块内部已上拉 10 K）

12	GPIO5	GPIO	GPIO5 引脚
13	NC	NC	未定义使用
14	NC	NC	未定义使用
15	NC	NC	未定义使用
16	GPIO6	GPIO	GPIO6 引脚
17	NC	NC	未定义使用
18	GND	地	模块地引脚
19	VCC	电源	3.3 V 电源输入, 3.0 V ~ 3.6 V, 推荐为 3.3 V
20	NC	NC	未定义使用
21	NC	NC	未定义使用
22	NC	NC	未定义使用
23	NC	NC	未定义使用
24	GPIO8	GPIO	GPIO8 引脚, 模块内部已上拉 10 K
25	GPIO7	GPIO	GPIO7 引脚
26	GPIO10	GPIO	GPIO10 引脚
27	GPIO9	GPIO	GPIO9 引脚, 芯片内部弱上拉; 模块上电时, 此引脚不能为低电平 ¹
28	GPIO18	GPIO	GPIO18 引脚, USB_D-
29	GPIO19	GPIO	GPIO19 引脚, USB_D+
30	U0RXD	GPIO	GPIO20 引脚, U0RXD
31	U0TXD	GPIO	GPIO21 引脚, U0TXD
32	NC	NC	未定义使用
33	NC	NC	未定义使用
34	GND	地	模块地引脚

注 1: 拉低 GPIO9 后重新上电即会进入下载模式。

● 模块操作

➤ 默认参数配置

- 1、启动模式预设：AP 模式启动；
- 2、AP 模式预设网络 SSID：RF-WM-C3B1-Ap；
- 3、AP 模式预设密码：123456789；
- 4、串口预设配置：波特率 115200，数据位 8，校验位无，结束位 1；
- 5、Socket 预设配置：UDP Server 端，端口 5000。

➤ 模块使用

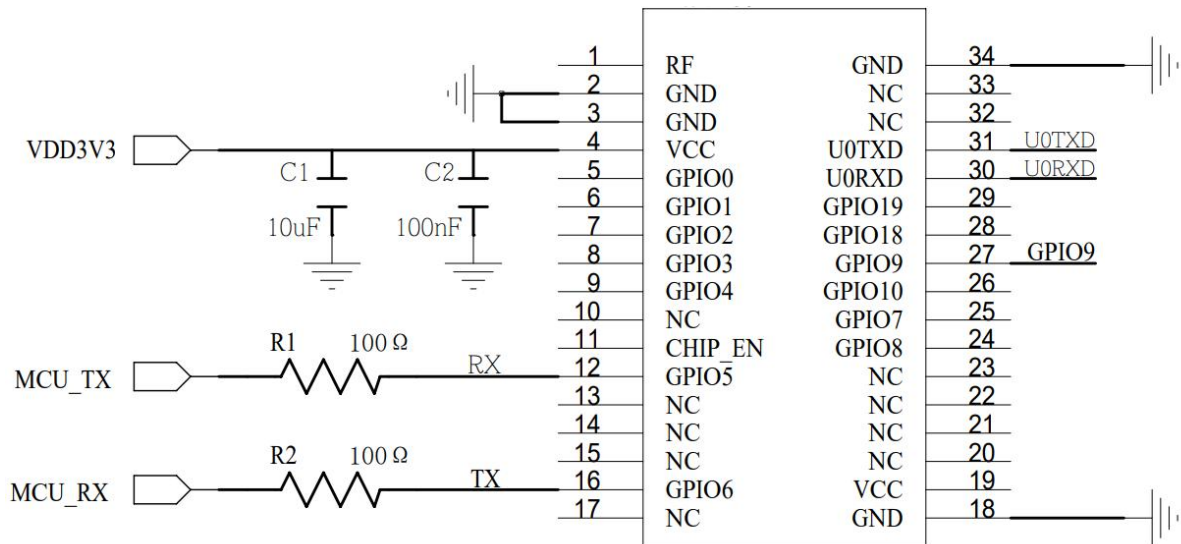


图 3 模块接线图

U0TXD 和 U0RXD 为模块烧录脚，拉低 GPIO9 后重新上电即可进入下载模式

❖ AP 模式启动操作步骤

- 1、模块按照接线图接线，并通过 USB 转串口工具连接到电脑；
- 2、在电脑上打开串口工具，配置好串口参数（115200-8-N-1）并打开串口；
- 3、模块首次上电，默认进入 AP 模式（AP 模式和 STA 模式切换可以参考“AT#APSTA”命令），通过电脑发送串口数据“+++”，让模块进入 AT 命令模式，成功进入 AT 命令模式返回“OK”，之后可以使用 AT 命令对模块进行配置；
- 4、在 AT 命令模式下，使用“AT#APID”和“AT#APSec”配置热点的 SSID 和密码并保存，之后模块以 AP 启动，建立热点；
- 5、在 AT 命令模式，使用“AT#NWK”查询模块网络信息（具体参数说明请参考“AT 命令”章节的“命令表”），可以获取模块的 IP 地址等信息；

- 6、在 AT 命令模式，使用“AT#Socket”查询并设置 socket 信息（具体参数说明请参考“AT 命令”章节的“命令表”）；
- 7、打开智能手机或者笔记本电脑，根据步骤4的热点信息连接到模块，在智能手机或者笔记本电脑上打开 socket 工具，根据f步骤的设置建立连接，模块的默认配置为 UDP Server，端口为 5000；
- 8、手机或者笔记本电脑可以直接发送数据到模块，模块接收到数据会从串口打印出来；
- 9、模块要发数据给手机或者笔记本电脑，需从 AT 命令模式退出，返回到数据透传模式（使用“AT#Exit↵”可以从 AT 命令模式退出到数据透传模式）。

❖ STA 模式联网操作步骤

- 1、模块按照接线图接线，并通过 USB 转串口工具连接到电脑；
- 2、在电脑上打开串口工具，配置好串口参数（115200-8-N-1）并打开串口；
- 3、模块首次上电，默认进入 AP 模式（AP 模式和 STA 模式切换可以参考“AT#APSTA”命令），通过电脑发送串口数据“+++”，让模块进入 AT 命令模式，成功进入 AT 命令模式返回“OK↵”，之后可以使用 AT 命令对模块进行配置；
- 4、在 AT 命令模式下，使用“AT#StalD”和“AT#StaSec”配置连接到指定路由器；或者使用“AT#SCAN↵”扫描附近热点，然后使用“AT#Connect”命令连接指定路由器（具体用法请参考“AT 命令”章节的“命令表”说明）；
- 5、配置完成后，模块将会自动连接路由器；
- 6、在 AT 命令模式，使用“AT#NWK↵”查询模块网络信息（具体参数说明请参考“AT 命令”章节的“命令表”），可以获取模块的 IP 地址等信息；
- 7、在 AT 命令模式，使用“AT#Socket”查询并设置 socket 信息（具体参数说明请参考“AT 命令”章节的“命令表”）；
- 8、笔记本电脑或智能手机（笔记本电脑或智能手机与模块需在同一个网络中）打开 socket 工具，根据步骤7的设置建立连接，模块的默认配置为 UDP Server，端口为 5000；
- 9、连接成功后，手机或者笔记本电脑可以直接发送数据到模块，模块接收到数据会从串口打印出来；
- 10、模块要发数据给手机或者笔记本电脑，需从 AT 命令模式退出，回到数据透传模式（使用“AT#Exit↵”可以从 AT 命令模式退出到数据透传模式）。

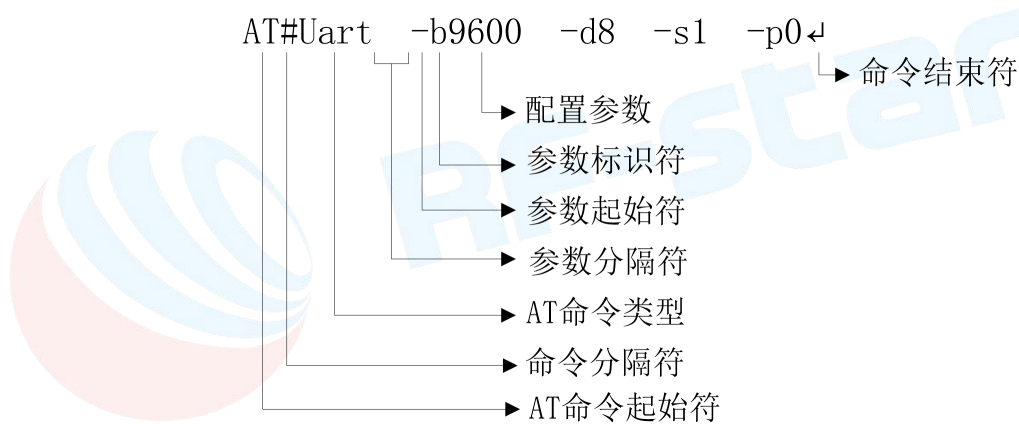
❖ 恢复出厂设置操作

在 AT 命令模式下，使用“AT#Reset↵”恢复出厂设置，恢复出厂设置之后，模块会重新启动。

● AT 命令

➤ 说明

- 1、RF-WM-ESP32B1 模块提供两种工作模式，分别为数据透传模式和 AT 命令模式；模块上电或复位后，将自动进入透传模式。从串口发送“+++”，模块接收到后返回“OK↵”表示成功进入AT 命令模式；AT命令模式下，从串口发送“AT#Exit↵”，模块接收后返回“OK↵”表示成功退出 AT 命令模式。
- 2、串口默认参数：115200-8-N-1：波特率115200、8 位数据长度、无奇偶校验、1 位停止位。
- 3、AT 命令格式：“AT#Uart” + “回车”，不带参数表示查询参数，带参数表示配置；在没有特别说明的情况下，AT 命令中的字母不分大小写；具体格式说明如下：



AT命令起始符：AT命令所有命令都要以“AT”字符开头，大小写均可；

命令分隔符：“AT”起始字符与命令类型的分隔符，固定为“#”字符；

AT命令类型：AT命令类型，如：“Uart”、“Socket”，大小写均可；

参数分隔符：用于分隔命令类型与配置参数或分隔多个配置参数，固定为一个空格键；

参数起始符：配置参数起始符，表示该配置参数的开始字符，固定为“-”；

参数标识符：表示该配置参数的含义，不同的配置参数该标识符会不同，大小写均可，详情参考命令表各命令参数描述；

配置参数：配置参数值，不同的配置参数有不同的取值范围，详情参考命令表各命令参数描述；

命令结束符：AT命令结束符，用于表示该命令结束，固定为回车换行符“↵”(↵)；

➤ 命令表

表 2. AT命令表

AT命令	参数	说明
AT#Reboot	无	模块重启命令，串口返回“OK↵”表示模块进入重启过程；返回“ERROR↵”表示命令错误。
AT#Reset	无	模块所有参数恢复到出厂默认设置状态，串口返回“OK↵”之后重新启动；返回“ERROR↵”表示命令错误。
AT#Exit	无	串口发送该命令，返回“OK↵”表示成功退出AT Command模式，进入透传模式；返回“ERROR↵”表示命令错误。
AT#VER	无	查询模块当前软件版本号，返回信息：“-V1.0.3↵”，命令错误返回“ERROR↵”。
AT#Uart	-b: 表示波特率 [支持的波特率有：1200、2400、4800、9600、19200、38400、57600、115200、230400、460800、921600]。 -d: 表示数据位数 [支持的数据位数有：8、7位数据宽度]。 -p: 表示校验位 [支持的校验有：0无校验；1奇校验；2偶校验]。 -s: 表示数据结束位 [支持的停止位数有：1一位停止位]。	模块串口配置与查询 “AT#Uart↵”: 查询模块串口参数，返回串口参数：“-B115200 -D8 -P0 -S1↵”; 返回“ERROR↵”表示命令错误。 “AT#Uart -b9600 -d8 -p0 -s1↵”: 设置串口为9600波特率，8个数据位，1个结束位，无校验位，返回“OK↵”表示配置成功，之后模块重新启动；返回“ERROR↵”表示命令或者参数错误。 注：配置串口成功之后，模块自动重新启动。
AT#SMTCFG	无	需要在STA模式运行，进入智能联网模式，通过手机APP（EspTouch）配置模块连接指定路由器。
AT#StaID	-s: 无线网络SSID [最多由32个数字/字母/符号组成] ¹ 。	STA连接热点名字的查询与设置 “AT#StaID↵”: 查询模块STA模式保存的或者当前连接的AP SSID，返回信息：“-SRFSTAR↵”表示保存或者当前连接的热点为“RFSTAR”。返回“ERROR↵”表示命令错误。 “AT#StaID -sRFSTAR↵”: 配置模块连接SSID为RFSTAR的路由器，返回“OK↵”表示配置成功；返回“ERROR↵”表示命令或者参数错误。 注：“AT#StaID”与“AT#StaSec”需同时使用才能连接指定AP，两条命令不分先后顺序；

<p>AT#StaSec</p>	<p>-k: 加密密码。</p>	<p>STA连接热点密码的查询与设置</p> <p>“AT#StaSec↵”: 查询模块STA模式保存的或者当前连接的AP 密码, 返回信息: “-K123456789↵”表示保存或者当前连接热点的密码为“123456789”; 返回“ERROR↵”表示命令错误。</p> <p>“AT#StaSec -k123456789↵”: 配置模块STA模式下的无线网络密码为“123456789”, 返回“OK↵”表示配置成功; 返回“ERROR↵”表示命令或者参数错误。</p> <p>“AT#StaSec -k↵”: 配置模块STA模式下的无线网络密码为空, 返回“OK↵”表示配置成功; 返回“ERROR↵”表示命令或者参数错误。</p> <p>注: “AT#StalD”与“AT#StaSec”需同时使用才能连接指定AP, 两条命令不分先后顺序;</p>
<p>AT#SCAN</p>	<p>无</p>	<p>“AT#SCAN↵”: 扫描附近AP信息, 并返回如下:</p> <pre>-I1 -R-64 -C11 -TWPA2_PSK -S360WiFi↵ -I2 -R-76 -C11 -TWPA_WPA2_PSK -S^_^↵ -I3 -R-80 -C6 -TWPA2_PSK -SWiFi36↵ -I4 -R-80 -C11 -TWPA2_PSK -SRF_Star↵ -I5 -R-80 -C11 -TWPA2_PSK -S3200Demo↵ -I6 -R-82 -C6 -TOpen -SMT8919↵</pre> <p>说明: 返回了6个附近AP信息, 每个信息均以回车换行符结束, “-I1 -R-64 -C11 -TWPA2_PSK -S360WiFi↵”表示: “-I1”指的是扫描到的第一个AP信息; “-R-64”指的是信号强度为-64; “-C11”指的是AP所在的信道; “-TWPA2_PSK”指该AP的加密方式为WPA2 PSK加密; “-S360WiFi”表示热点的SSID。</p>
<p>AT#CONNECT</p>	<p>-I: 表示“AT#SCAN”扫描命令返回AP信息列表的序号, 与扫描命令返回信息中的“-I”参数一致。</p> <p>-K: 表示连接指定AP的密码。</p>	<p>“AT#Connect -I1 -K123456789↵”: 表示连接AP信息列表的第一个AP (如上述AP列表第一个为“-I1 -R-64 -C11 -TWPA2_PSK -S360WiFi”), 密码为123456789。</p> <p>“AT#Connect -I2 -K123456789↵”: 表示连接AP信息列表的第二个AP (如上述AP列表第二个为“-I2 -R-76 -C11 -TWPA_WPA2_PSK -S^_^”), 密码为123456789。</p> <p>“AT#Connect -I6 -K↵”: 表示连接AP信息列表的第六个AP (如上述AP列表第六个为“-I6 -R-82 -C6 -TOpen -SMT8919”), 密码为空。</p>

AT#APID	-s: AP热点的SSID[最多由32个数字/字母/符号组成] ¹ 。	AP热点SSID的查询与设置 “AT#APID ↵”: 查询模块AP模式的SSID, 返回信息: “-SRF-WM-8711-Ap ↵”表示AP的热点信息为“RF-WM-C3B1-Ap”, 命令错误返回“ERROR ↵” “AT#APID -sRFSTAR ↵”: 配置模块AP模式的SSID为“RFSTAR”, 返回“OK ↵”表示配置成功; 返回“ERROR ↵”表示命令或者参数错误。 注: “AT#APID”与“AT#APSec”需同时使用才能配置AP, 不分先后顺序;
AT#APSec	-k: 加密密码[密码长度需大于等于8个, 最多由32个数字/字母/符号组成]。	AP密码的查询与设置 “AT#APSec ↵”: 查询模块AP模式的密码, 返回信息: “-K123456789 ↵”表示AP模式当前密码为“123456789”, 命令错误返回“ERROR ↵” “AT#APSec -k123456789 ↵”: 配置模块AP模式的密码为“123456789”, 返回“OK ↵”表示配置成功; 返回“ERROR ↵”表示命令或者参数错误。 注: “AT#APID”与“AT#APSec”需同时使用才能配置AP, 不分先后顺序;
AT#APSTA	-M: 启动模式 【0】模块以STA模式启动 【1】模块以AP模式启动	模块启动模式的查询与设置 “AT#APSTA ↵”: 查询模块启动模式, 返回信息“-M1 ↵”表示当前模式为AP模式; 返回信息“-M0 ↵”表示当前模式为STA模式; 命令错误返回“ERROR ↵” “AT#APSTA -M1 ↵”: 设置模块以AP模式启动, 成功返回“OK ↵”, 命令错误返回“ERROR ↵”。 “AT#APSTA -M0 ↵”: 设置模块以STA模式启动, 成功返回“OK ↵”, 命令错误返回“ERROR ↵”。
AT#NWK	无	查询模块网络参数, 返回信息: “-M00:e0:4c:87:00:00 -A192.168.95.2 -G192.168.95.1 -S255.255.255.0 -D0.0.0.0 ↵”; “-M”表示模块的MAC地址; “-A”表示模块的IP地址; “-G”表示默认网关地址; “-S”表示网络的子网掩码; “-D”表示DNS服务器。返回“ERROR ↵”表示命令错误。

<p>AT#Socket</p>	<p>-c:Socket通道号[0: 第0个通道（暂只支持1个通道，即通道0）]。 -t:Socket协议类型[0: TCP socket ; 1 : UDP socket]; -m:Socket 模式 [0 : Server; 1: Client]。 -a: socket IP地址[Server模式时该地址不做处理，Client模式表示通信的对方IP地址]。 -p:socket端口[Server模式表示本地建立server的端口，Client模式表示通信对方的socket端口]。</p>	<p>Socket信息查询与设置命令</p> <p>“AT#Socket↵”: 查询模块Socket的相关信息，包括socket通道号，socket协议类型，socket模式，IP地址，socket端口号，返回信息：“-C0 -T1 -M0 -A192.168.95.12 -P5000 ↵”表示通道0 UDP Server，模块的IP地址为192.168.95.12，UDP server的端口为5000，返回“ERROR↵”表示命令错误。</p> <p>“AT#Socket -c0 -t0 -m0 -a0.0.0.0 -p8711 ↵”: 在socket通道0上建立端口号为8711的TCP server socket。返回“OK↵”表示配置成功，之后自动重启；返回“ERROR↵”表示命令或者参数错误。</p> <p>“AT#Socket -c0 -t1 -m0 -a0.0.0.0 -p8722 ↵”: 在socket通道0上建立端口号为8722的UDP server socket，返回“OK↵”表示配置成功，之后自动重启；返回“ERROR↵”表示命令或者参数错误。</p> <p>“AT#Socket -c0 -t0 -m1 -a192.168.95.6 -p5001 ↵”: 在socket通道0上建立TCP client，连接到IP地址为192.168.95.6，端口号为5001的TCP Server，返回“OK↵”表示配置成功，之后自动重启；返回“ERROR↵”表示命令或者参数错误。</p> <p>“AT#Socket -c0 -t1 -m1 -a192.168.95.6 -p5001 ↵”: 在socket通道0上建立UDP client，发送数据的目标IP地址为192.168.95.6，端口号为5001，返回“OK↵”表示配置成功，之后自动重启；返回“ERROR↵”表示命令或者参数错误。</p>
<p>AT#BLUFI</p>	<p>无</p>	<p>需要在STA模式运行，进入智能联网模式，通过手机APP（EspBluFi）连接蓝牙配置模块连接指定路由器。</p>
<p>AT#OTA</p>	<p>-H: 新固件的URL</p>	<p>模块进入OTA模式，进行升级： “AT#OTA -Hhttp://10.168.2.180/simple_ota_v1.16.bin ↵”: 模块通过WiFi从特定的服务器下载新固件，“-H”表示需要OTA升级固件的URL，模块需要与服务器处于同一局域网内才能升级成功。 注：OTA成功之后，模块自动重新启动。</p>

注1：无线网络 SSID 是区分大小写的，在使用“AT#StalD”和“AT#ApID”配置参数“-s”时需注意；同样在使用“AT#StaSec”和“AT#ApSec”配置参数“-k”时也需注意。

● 版本更新记录

版本号	文档日期	更新内容
V1.0	2023/07/18	第一次发布

● 联系我们

深圳市信驰达科技有限公司

Shenzhen RF-star Technology Co., Ltd.

Tel: 0755-8632 9829

E-mail: sales@szrfstar.com

Web: www.szrfstar.com

地址: 深圳市南山区深圳湾科技生态园 12 栋裙楼 A 座 502

Add.: Room 502, Podium Building No. A-12, Shenzhen Bay Science and Technology Ecological Park, Nanshan District, Shenzhen, Guangdong, China, 518063