

产品规格书

红外二氧化碳模组 (IRM300) (料号: A96-0000-000)

• 产品描述

IRM300是采用NDIR红外吸收检测原理形成的一款通用型红外二氧化碳传感器模组。

• 产品性能

输出方式:	UART, PWM, IIC 模拟输出 (0 ~ 4 V)
通道:	双通道
尺寸:	57 mm x 35 mm x 16 mm
应用:	空调系统, 空气质量, 仪器仪表

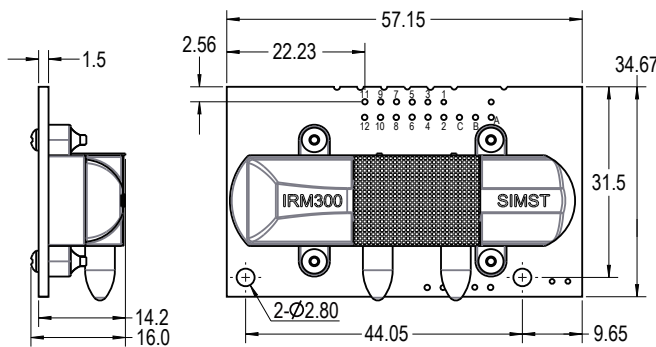
• 工作环境

储存温度:	-40°C ~ 70°C
工作温度:	0°C ~ 50°C
湿度范围:	0% ~ 95%RH (无冷凝)

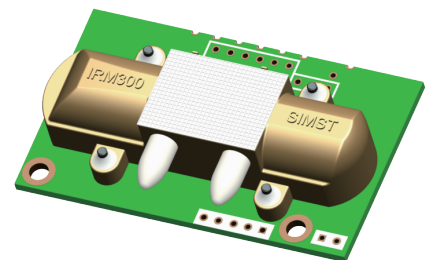
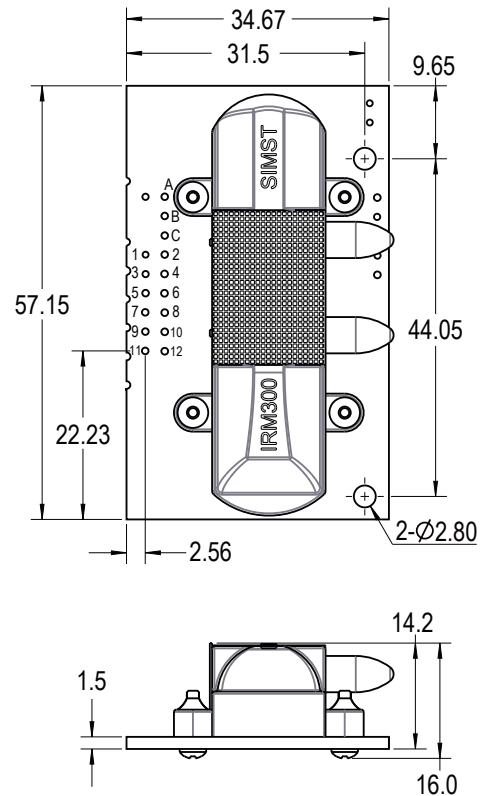
• 信号输出

Pin A - TX (UART)	Pin 1 - VCC
Pin B - RX (UART)	Pin 2 - GND
Pin C - VCC	Pin 3 - GND

• 安装说明



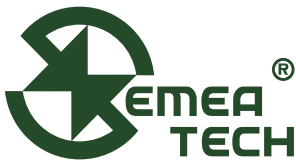
• 产品尺寸



所有尺寸标注以毫米为单位
除非另有说明, 所有公差±0.20毫米

• 注意

以上所有性能参数都是在标准测试环境下测得。不同条件下的性能会有所不同, 更多详细内容请联系我们。



产品规格书

红外二氧化碳模组 (IRM300) (料号: A96-0000-000)

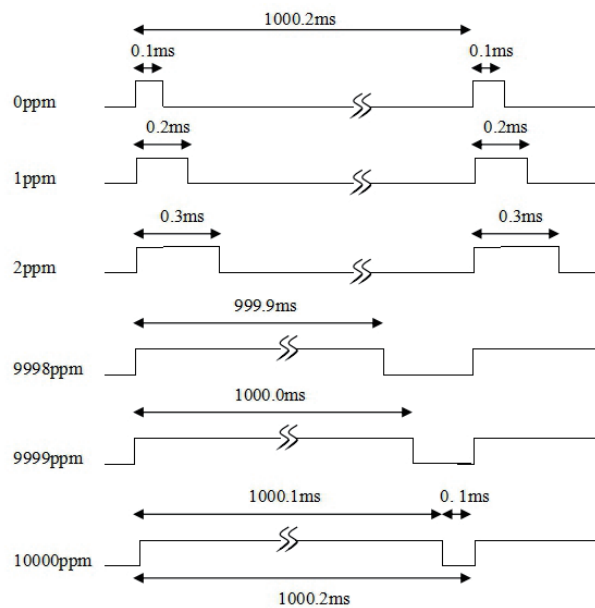
• 技术参数

描述	参数	单位
探测范围	0 ~ 50000 (可定制)	ppm
测量精度	±50 ppm ± 5%当前读数 (可定制)	/
响应时间 (T90)	扩散: 60	秒
	泵吸: 10	秒
预热时间	T _{warm} : 120	秒
工作电压	5 ± 0.5	V
工作电流	I _{max} : 130	mA

• PWM输出

周期: 1000.2ms ± 5%

$$C_{ppm} = 10000ppm \times (TH - 0.1ms) / (TH + TL - 0.2ms)$$



• UART通讯协议

波特率: 19200bps, 8位数据, 1位停止位, 无校验位; 浓度读取与返回为16进制数据; 传感器主动上传浓度值, 数据ASCII码形式输出, 格式如下:

32	32	x	x	x	x	x	32	p	p	m	\r	\n
----	----	---	---	---	---	---	----	---	---	---	----	----

例如: 输出 12345ppm 格式如下:

		1	2	3	4	5		p	p	m	\r	\n
0x20,	0x20,	0x31,	0x32,	0x33,	0x34,	0x35,	0x20,	0x70,	0x70,	0x6d,	0x0d,	0x0a,