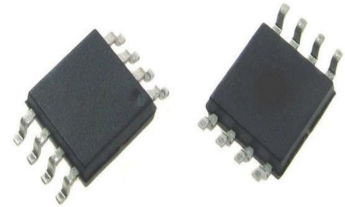


集成单通道视频运放与视频同轴线控解码

产品简述

MS7632M 是一颗集成单通道视频放大器与视频同轴线控解码为一体的芯片。视频放大器内部集成 6dB 增益轨到轨输出驱动器以及 6 阶滤波器，-3dB 带宽达 72MHz。视频同轴线控解码内部集成一颗高速处理器，针对模数混合信号进行有效分离。它单电源供电范围为+2.7V 到+5V，并有极低的工作电流 25mA，非常适用于电池供电应用。

MS7632M 有关断引脚可以关闭整个器件，减小电流消耗。



MSOP8

主要特点

- 单通道 6 阶 72MHz (HD) 过滤器
- Transparent Sync-tip 输入箝位电路
- 6dB 增益输出驱动器和驱动双视频负载
- 轨到轨输出
- 输入电压范围包括地
- 交流或直流耦合输入/输出
- 单电源供电范围为 2.7V 到 5V
- 低功耗，工作电流为 25mA

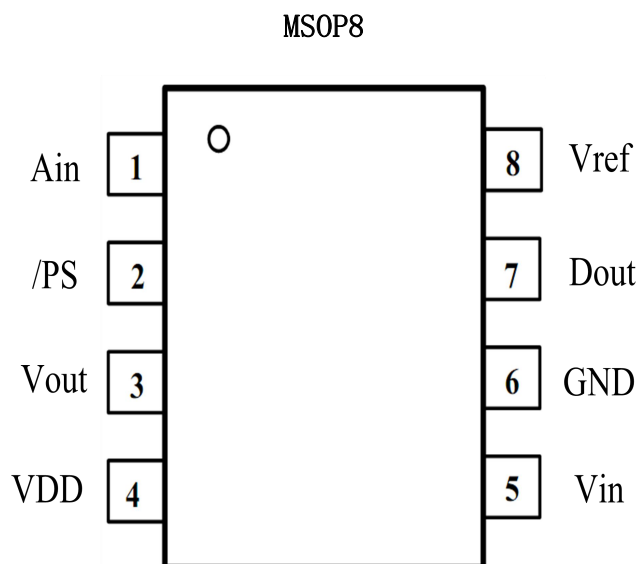
应用

- 消费类视频
- 便携式和手持式产品
- AHD/TVI/CVI 模拟高清视频驱动以及反向控制解码

产品规格分类

产品	封装形式	丝印名称
MS7632M	MSOP8	MS7632M

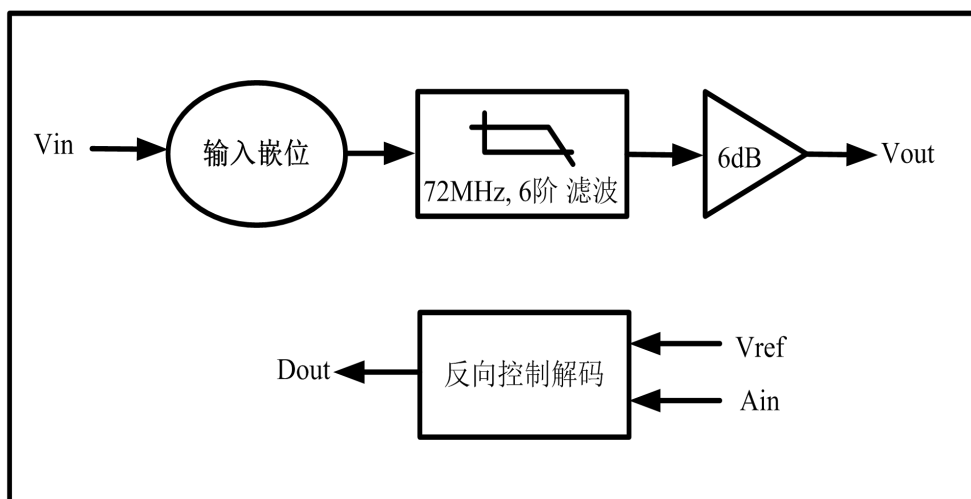
管脚排列图



管脚排列

管脚编号	管脚名称	管脚属性	管脚描述
1	Ain	I	反向模数信号输入
2	/PS	I	省电模式（低电平有效）
3	Vout	O	视频 6dB 放大输出
4	VCC	POWER	电源
5	Vin	I	视频输入
6	GND	POWER	地
7	Dout	O	反向控制信号输出
8	Vref	I	内部基准

内部框图



极限参数

绝对最大额定值

注意：应用中任何情况下都不允许超过下表中的最大额定值

参 数	符 号	额 定 值	单 位	注
电源电压		7.5	V	*1
输入电压		GND-0.3 至 (+VDD) +0.3	V	*1
工作环境温度	Topr	-40~+125	°C	-
存储温度	Tstg	-65~+150	°C	-
节点温度		160	°C	-
功耗 PD@TA=25°C		0.8	W	-
封装热阻结温		128	°C/W	-
引脚温度（焊接 10 秒）		260	°C	-
ESD	HBM	大于±2k	V	-
	MM	大于 200	V	-

注意项： *1：绝对最大额定值，是指在容损范围内使用的场合。

电气参数

VCC=5V

注意：没有特别规定，环境温度为 $T_a = 25^{\circ}\text{C} \pm 2^{\circ}\text{C}$ 。Vin=1Vpp，Cin=0.1uF，所有输出通过220uF电容交流耦合输出

运放通道：

参 数	符 号	测 试 条 件	最小值	典型值	最大值	单位
增益	Av	R _L =150Ω		6		dB
-1dB 带宽		R _L =150Ω		63		MHz
-3dB 带宽		R _L =150Ω	64	72	80	MHz
压摆率	SR	Vin=1V 步进, 20%-80%, f=100k, R _L =150Ω		300		V/us
群延时变化		f=400kHz, 265MHz		1.2		ns
上升时间	t _s	Vout=2Vp-p, 80%-20%		4.5		ns
下降时间				5.3		ns
输出电压摆幅		Vin=3V, R _L =150Ω		4.5		V
输出短路电流	I _{SC}	Vin 悬空, 输出通过 10Ω接电源	103		115	mA
输入箝位电压	V _{clp}	I _{in} =-1mA	-4.5	-4	-22	mV
箝位充电电流		Vin=V _{clp} -100mV	-5		-7.2	mA
输出电平偏移电压		Vin=0V, 输出无负载, 输入 GND		235		mV

线控解码通道：

参 数	符 号	测 试 条 件	最小值	典型值	最大值	单位
传输延迟		R _L =5.1kΩ, C _L =50p		270		ns
Dout 输出高电平	V _{OH}	I=2mA	VDD-0.1			V
Dout 输出低电平	V _{OL}	I=2mA	100			mV
输入电流				50		pA

供电电压:

参 数	符 号	测 试 条 件	最小值	典型值	最大值	单位
工作电压范围			2.7		5	V
静态电流		无输入, 无负载	4	10	16	mA
工作电流	I_{SY}	$V_{in}=500mV$	13	25	35	mA

功能描述

功能描述

MS7632M 单电源工作电压为+2.7V 到+5V。在应用中，MS7632M 是一个完整的对高清视频信号滤波驱动和反向控制解码的芯片。MS7632M 的解决方案与使用分立元件的传统设计相比能节省 PCB 板面积、降低成本以及提高视频信号性能。

MS7632M 集成了一个直流耦合输入缓冲器，一个消除带外噪声的视频编码器，一个增益为+6dB 可驱动 75 Ω 负载的运放驱动，以及一个视频同轴线控解码电路。交流或直流耦合输入缓冲器消除同步挤压、弯曲和场倾斜。MS7632M 的输出也可以是直流耦合或交流耦合。

关断模式

MS7632M 具有低功耗关断管脚，PS 为低时关断。在关断模式下，两个通道输出都为高阻态，电源电流减小，降低芯片功耗。驱动 PS 为高时，开启电路工作状态。PS 引脚内置拉高电路，PS 引脚悬空时电路处于工作状态。

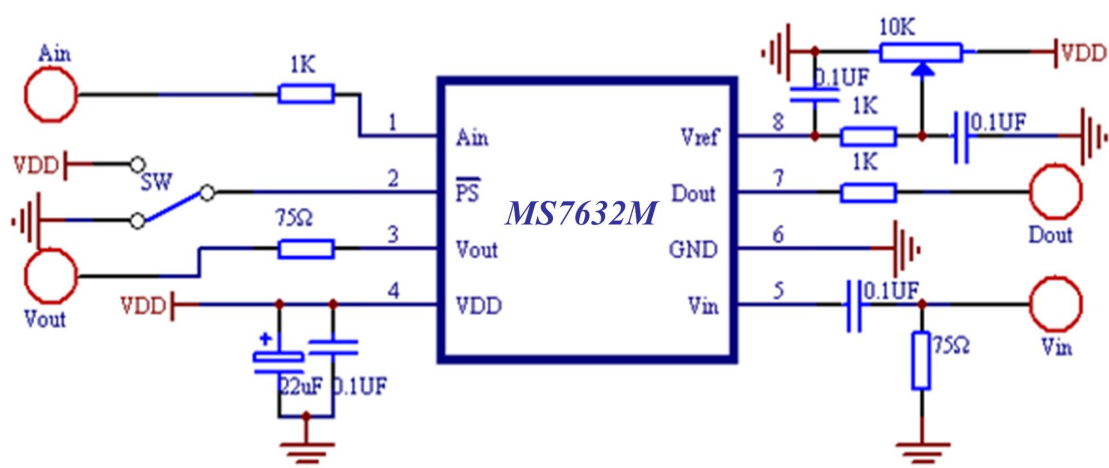
电源旁路和版图

适当的电源旁路在设计中对优化视频性能是很重要的。MS7632M 中常使用一个 0.1uF 和一个 22uF 电容来旁路电源引脚，这两个电容应尽可能的靠近 MS7632M 的输出引脚，为确保最佳的性能还需要尽可能大的地平面。输入和输出终端电阻应尽可能接近 MS7632M 相关引脚，以避免性能退化。

在输出端 PCB 走线有 75 Ω 电阻，来匹配 75 Ω 特性阻抗电缆。在设计中，请尽量保持 MS7632M 的输入和输出电路板迹线最短，尽可能的减小寄生杂散电容和噪声。

典型应用图解

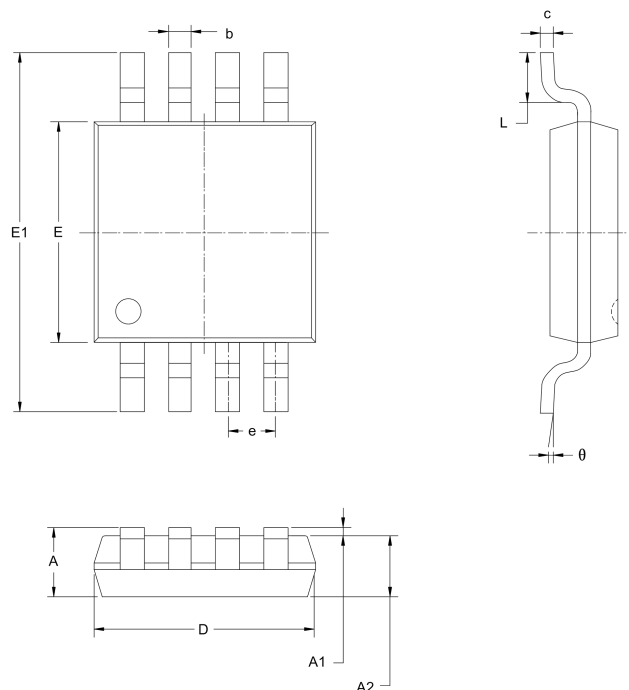
如下电路图所示为 MS7632M 的典型应用原理图。



注：Ain 管脚和 Vout 管脚在实际使用时通过一定阻值的电阻隔离后接到同轴线缆上。

封装外形图

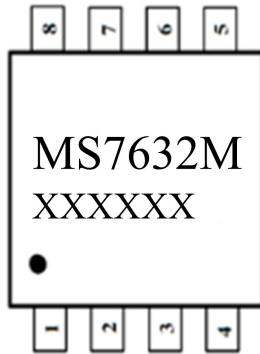
MSOP8:



符号	尺寸 (毫米)		尺寸 (英寸)	
	最小	最大	最小	最大
A	0.820	1.100	0.032	0.043
A1	0.020	0.150	0.001	0.006
A2	0.750	0.950	0.030	0.037
b	0.250	0.380	0.010	0.015
c	0.090	0.230	0.004	0.009
D	2.900	3.100	0.114	0.122
E	2.900	3.100	0.114	0.122
E1	4.750	5.050	0.187	0.199
e	0.650BSC		0.026BSC	
L	0.400	0.800	0.016	0.031
θ	0°	6°	0°	6°

包装规范

一、印章内容介绍



MS7632M: 产品型号

XXXXXX: 生产批号

二、印章规范要求

采用激光打印，整体居中且采用 Arial 字体。

三、包装规范说明

型号	封装形式	只/卷	卷/盒	只/盒	盒/箱	只/箱
MS7632M	MSOP8	3000	1	3000	8	24000



MOS电路操作注意事项：

静电在很多地方都会产生，采取下面的预防措施，可以有效防止 MOS 电路由于受静电放电的影响而引起的损坏：

- 1、操作人员要通过防静电腕带接地。
- 2、设备外壳必须接地。
- 3、装配过程中使用的工具必须接地。
- 4、必须采用导体包装或抗静电材料包装或运输。