

HCPV - 20XX - XX Series

HumiChip® 电压输出的湿度传感器

特性

- 电压输出相对湿度
(HCPV-201 则也输出温度)
- 湿度校准在 $\pm 3\%RH$ 以内
- 线性低于 $\pm 3\%RH$
- 可靠性好——满足汽车应用要求
- 3 种连接头
- 防护涂层

产品概述

HCPV-20X 基于 HumiChip® 芯片设计，是精确可靠的湿度测量传感器模块（HCPV-201 也可测量温度）。传感器通过线性电压输出经过温度补偿的湿度值，可以直接与带有 ADC 输入的微型计算机连接。

温度输出（仅适用于 HCPV-201）直接由 NTC 热敏电阻输出电阻值，可通过 ADC 输入直接连接到微型电脑。

应用

- 智能家居
- HCPV 控制
- 工业工序控制
- 医疗
- 汽车
- 环境监控



HCPV-20XW

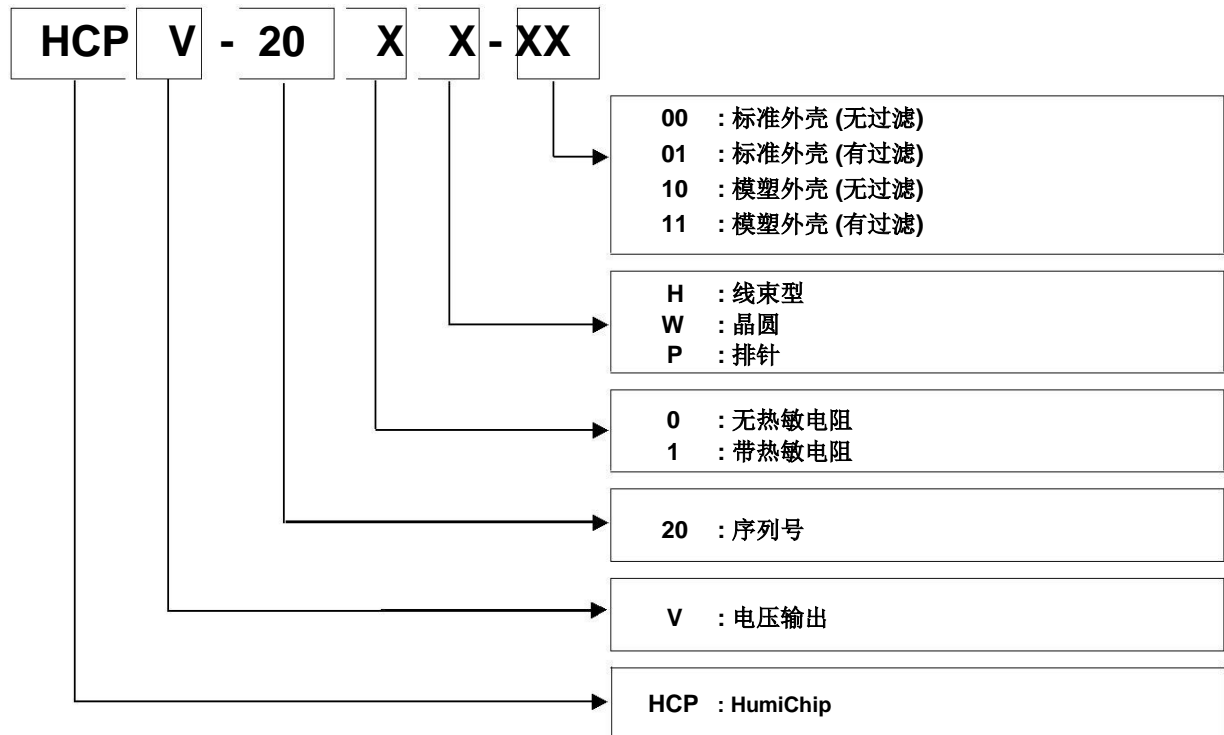


HCPV-20XP



HCPV-20XH

零件号:



电气参数

参数	标志	值	单位
电源电压	V _{cc}	5.0	V
电流消耗	I _{cc}	1.5	mA

环境

参数	标志	值	单位
储存温度范围	T _{stg}	-55~125	℃
工作温度范围	T _s	-40~85	℃
工作湿度范围	RH	0~100	%RH

传感器性能

相对湿度 (RH%)

湿度特性	标志 I	最小值	典型值	最大值	单位
电源电压	V _{cc}	4.75	5	5.25	V
额定输出 @50%RH	H_V _{OUT}	2.232	2.350	2.468	V
湿度量程	RH	0		100	%RH
相对湿度精度		-5	±3	+5	%RH
湿度磁滞			±2		%RH
湿度平均灵敏度			26.23		mV/%RH
温度系数	T _{cc}		-0.05	-0.1	%RH/°C
响应时间 (τ63%)			7.0		sec

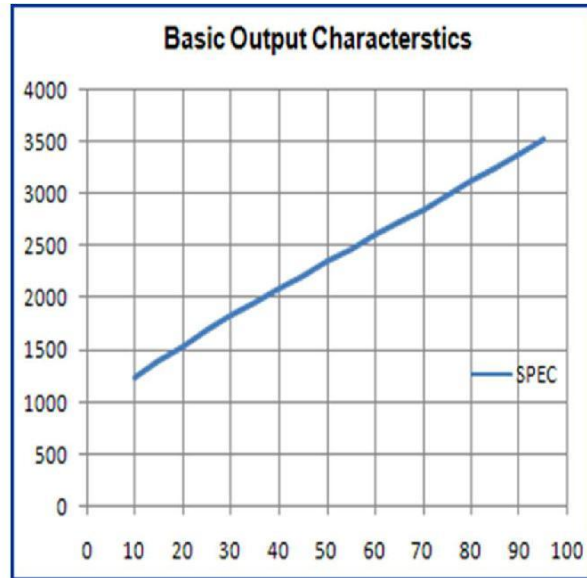
Temperature (°C)

湿度特性	标志 I	最小值	典型值	最大值	单位
温度量程	T _a	-40		85	°C
额定电阻 e @25°C	R	9.9	10.0	10.1	kΩ
B 值 : B25/85	B	3401	3435	3469	K
额定电阻容差 @°C	T		1		%
B 值容差	B		1		%

湿度查询表 (@25°C)

参考输出值 (Vcc=5V)

%RH	Vout(mV)	%RH	Vout(mV)
10	1235	55	2480
15	1390	60	2605
20	1540	65	2730
25	1685	70	2860
30	1825	75	2990
35	1960	80	3125
40	2090	85	3260
45	2220	90	3400
50	2350	95	3530



多项式方程：

$$H_V_{out} [mV] = 8.439 \times 10^{-4} \times RH^3 - 0.1485 \times RH^2 + 34.16 \times RH + 908.5$$

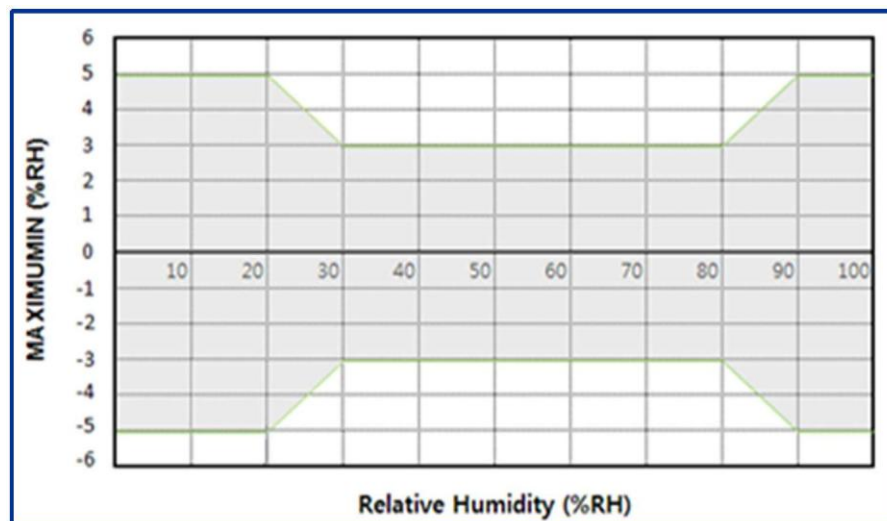
$$RH [%] = -1.56 \times 10^{-9} \times V_{out}^3 + 1.205 \times 10^{-5} \times V_{out}^2 + 8.22 \times 10^{-3} \times V_{out} - 15.6$$

线性方程：

$$H_V_{out} [mV] = 26.23 \times RH + 1032$$

$$RH [%] = 0.03812 \times V_{out} - 39.36$$

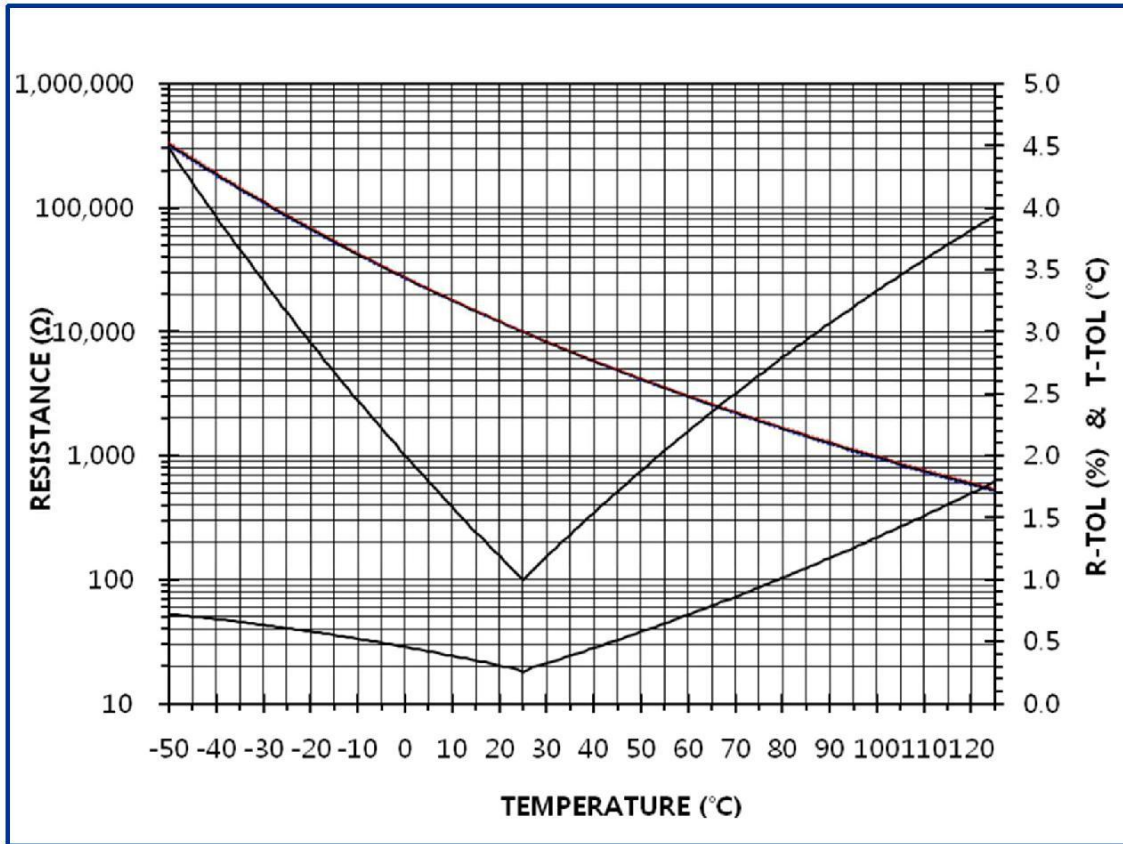
相对湿度精度



HCPV -20X 系列传感器模块能够精确测量在 20%~95%RH 之内的湿度。
 传感器精度在 30%~80%RH 范围内为±3%RH，在 30%RH 以下和 80%RH 以上时为±5%RH。

温度查询表

R-T 特性与容差



温度 (°C)	电阻			电阻容差		温度容差	
	最小值	中位数 (Ω)	最大值	最大值 (%)	最小值	最大值 (°C)	最小值
-40	179350.70	186541.57	194001.4	4.00	3.85	0.69	0.67
-39	170118.14	176844.41	183818.3	3.94	3.80	0.69	0.67
-38	161406.70	167699.47	174220.1	3.89	3.75	0.69	0.66
-37	153184.75	159072.94	165170.9	3.83	3.70	0.68	0.66
-36	145422.69	150933.22	156636.9	3.78	3.65	0.68	0.65
-35	138092.81	143250.73	148586.4	3.72	3.60	0.67	0.65
-34	131169.19	135997.82	140990.1	3.67	3.55	0.67	0.64
-33	124627.53	129148.60	133820.3	3.62	3.50	0.66	0.64
-32	118445.11	122678.83	127051.2	3.56	3.45	0.66	0.63
-31	112600.62	116565.84	120658.6	3.51	3.40	0.65	0.63

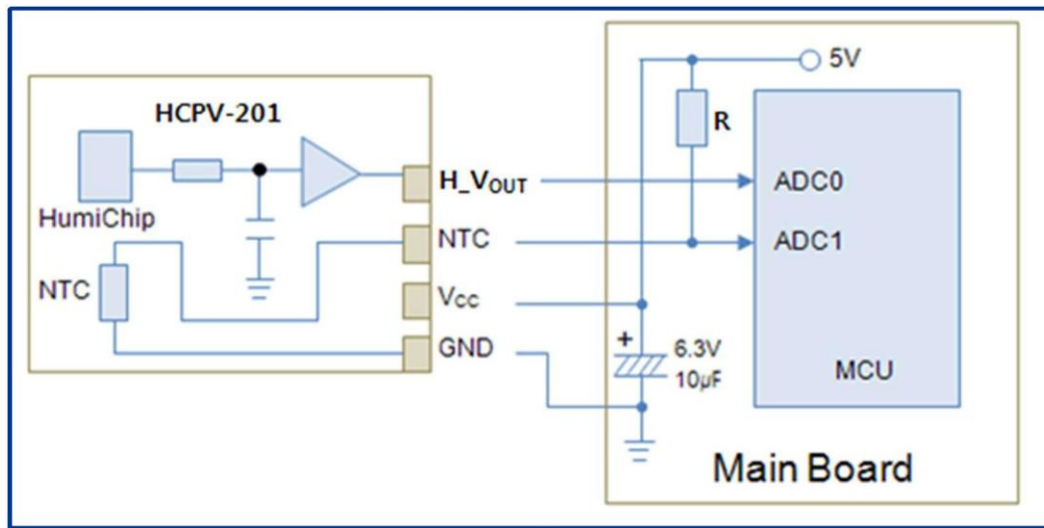
-30	107074.11	110788.38	114620.0	3.46	3.35	0.65	0.63
-29	101846.88	105326.56	108914.2	3.41	3.30	0.64	0.62
-28	96901.40	100161.74	103521.4	3.35	3.26	0.63	0.62
-27	92221.22	95276.44	98423.0	3.30	3.21	0.63	0.61
-26	87790.95	90654.31	93601.7	3.25	3.16	0.62	0.61
-25	83596.12	86279.98	89041.1	3.20	3.11	0.62	0.60
-24	79623.17	82139.07	84726.0	3.15	3.06	0.61	0.60
-23	75859.36	78218.06	80642.0	3.10	3.02	0.61	0.59
-22	72292.75	74504.31	76775.8	3.05	2.97	0.60	0.59
-21	68912.12	70985.91	73114.8	3.00	2.92	0.60	0.58
-20	65706.94	67651.72	69647.1	2.95	2.87	0.59	0.57
-19	62667.29	64491.24	66361.6	2.90	2.83	0.58	0.57
-18	59783.90	61494.66	63248.1	2.85	2.78	0.58	0.56
-17	57048.00	58652.72	60296.5	2.80	2.74	0.57	0.56
-16	54451.40	55956.74	57497.9	2.75	2.69	0.57	0.55
-15	51986.36	53398.56	54843.6	2.71	2.64	0.56	0.55
-14	49645.62	50970.51	52325.5	2.66	2.60	0.55	0.54
-13	47422.35	48665.37	49936.0	2.61	2.55	0.55	0.54
-12	45310.11	46476.37	47667.9	2.56	2.51	0.54	0.53
-11	43302.85	44397.12	45514.5	2.52	2.46	0.53	0.52
-10	41394.87	42421.62	43469.5	2.47	2.42	0.53	0.52
-9	39580.82	40544.21	41526.9	2.42	2.38	0.52	0.51
-8	37855.62	38759.58	39681.1	2.38	2.33	0.52	0.51
-7	36214.54	37062.70	37926.9	2.33	2.29	0.51	0.50
-6	34653.06	35448.88	36259.3	2.29	2.24	0.50	0.49
-5	33166.98	33913.65	34673.7	2.24	2.20	0.50	0.49
-4	31752.31	32452.83	33165.5	2.20	2.16	0.49	0.48
-3	30405.27	31062.48	31730.7	2.15	2.12	0.48	0.47
-2	29122.34	29738.86	30365.4	2.11	2.07	0.47	0.47
-1	27900.16	28478.47	29065.9	2.06	2.03	0.47	0.46
0	26735.58	27278.00	27828.6	2.02	1.99	0.46	0.45

1	25625.62	26134.32	26650.5	1.97	1.95	0.45	0.45
2	24567.46	25044.49	25528.2	1.93	1.90	0.45	0.44
3	23558.45	24005.71	24459.0	1.89	1.86	0.44	0.43
4	22596.08	23015.38	23440.1	1.85	1.82	0.43	0.43
5	21677.98	22070.99	22468.9	1.80	1.78	0.42	0.42
6	20801.91	21170.22	21542.9	1.76	1.74	0.42	0.41
7	19965.75	20310.83	20659.8	1.72	1.70	0.41	0.41
8	19167.50	19490.76	19817.5	1.68	1.66	0.40	0.40
9	18405.27	18708.00	19013.8	1.63	1.62	0.40	0.39
10	17677.27	17960.70	18246.8	1.59	1.58	0.39	0.38
11	16981.80	17247.08	17514.8	1.55	1.54	0.38	0.38
12	16317.25	16565.48	16815.8	1.51	1.50	0.37	0.37
13	15682.12	15914.30	16148.3	1.47	1.46	0.36	0.36
14	15074.97	15292.05	15510.7	1.43	1.42	0.36	0.35
15	14494.42	14697.32	14901.6	1.39	1.38	0.35	0.35
16	13939.21	14128.75	14319.4	1.35	1.34	0.34	0.34
17	13408.09	13585.09	13763.0	1.31	1.30	0.33	0.33
18	12899.93	13065.12	13231.1	1.27	1.26	0.32	0.32
19	12413.62	12567.70	12722.4	1.23	1.23	0.32	0.32
20	11948.11	12091.75	12235.9	1.19	1.19	0.31	0.31
21	11502.44	11636.24	11770.4	1.15	1.15	0.30	0.30
22	11075.65	11200.22	11325.0	1.11	1.11	0.29	0.29
23	10666.87	10782.74	10898.8	1.08	1.07	0.28	0.28
24	10275.25	10382.95	10490.7	1.04	1.04	0.28	0.28
25	9900.00	10000.00	10100.0	1.00	1.00	0.26	0.26
26	9533.22	9633.12	9733.1	1.04	1.04	0.28	0.28
27	9181.89	9281.55	9381.4	1.08	1.07	0.29	0.29
28	8845.27	8944.59	9044.1	1.11	1.11	0.30	0.30
29	8522.70	8621.56	8720.7	1.15	1.15	0.31	0.31
30	8213.51	8311.83	8410.5	1.19	1.18	0.33	0.33
31	7917.10	8014.78	8112.9	1.22	1.22	0.34	0.34

32	7632.87	7729.85	7827.3	1.26	1.25	0.35	0.35
33	7360.27	7456.47	7553.2	1.30	1.29	0.36	0.36
34	7098.78	7194.14	7290.0	1.33	1.33	0.38	0.37
35	6847.89	6942.35	7037.4	1.37	1.36	0.39	0.39
36	6607.12	6700.63	6794.8	1.41	1.40	0.40	0.40
37	6376.02	6468.54	6561.7	1.44	1.43	0.41	0.41
38	6154.15	6245.64	6337.9	1.48	1.46	0.43	0.42
39	5941.11	6031.54	6122.7	1.51	1.50	0.44	0.43
40	5736.51	5825.85	5916.0	1.55	1.53	0.45	0.45
41	5539.97	5628.19	5717.2	1.58	1.57	0.46	0.46
42	5351.14	5438.22	5526.2	1.62	1.60	0.48	0.47
43	5169.68	5255.60	5342.4	1.65	1.63	0.49	0.49
44	4995.28	5080.02	5165.7	1.69	1.67	0.50	0.50
45	4827.62	4911.18	4995.7	1.72	1.70	0.52	0.51
46	4666.41	4748.78	4832.1	1.75	1.73	0.53	0.52
47	4511.39	4592.55	4674.7	1.79	1.77	0.54	0.54
48	4362.27	4442.24	4523.2	1.82	1.80	0.56	0.55
49	4218.82	4297.58	4377.4	1.86	1.83	0.57	0.56
50	4080.80	4158.34	4236.9	1.89	1.86	0.58	0.58
51	3947.96	4024.30	4101.7	1.92	1.90	0.60	0.59
52	3820.10	3895.24	3971.5	1.96	1.93	0.61	0.60
53	3697.01	3770.95	3846.0	1.99	1.96	0.62	0.62
54	3578.48	3651.23	3725.1	2.02	1.99	0.64	0.63
55	3464.33	3535.89	3608.6	2.06	2.02	0.65	0.64
56	3354.38	3424.76	3496.3	2.09	2.06	0.67	0.66
57	3248.45	3317.67	3388.0	2.12	2.09	0.68	0.67
58	3146.38	3214.44	3283.6	2.15	2.12	0.70	0.68
59	3048.02	3114.93	3183.0	2.18	2.15	0.71	0.70
60	2953.20	3018.97	3085.9	2.22	2.18	0.72	0.71
61	2861.80	2926.44	2992.3	2.25	2.21	0.74	0.73
62	2773.66	2837.19	2901.9	2.28	2.24	0.75	0.74

63	2688.66	2751.10	2814.7	2.31	2.27	0.77	0.75
64	2606.68	2668.03	2730.5	2.34	2.30	0.78	0.77
65	2527.59	2587.87	2649.3	2.37	2.33	0.80	0.78
66	2451.28	2510.50	2570.89	2.41	2.36	0.81	0.80
67	2377.64	2435.81	2495.16	2.44	2.39	0.83	0.81
68	2306.56	2363.71	2422.03	2.47	2.42	0.84	0.82
69	2237.95	2294.08	2351.39	2.50	2.45	0.86	0.84
70	2171.70	2226.84	2283.14	2.53	2.48	0.87	0.85
71	2107.74	2161.89	2217.20	2.56	2.50	0.89	0.87
72	2045.96	2099.14	2153.48	2.59	2.53	0.90	0.88
73	1986.28	2038.51	2091.90	2.62	2.56	0.92	0.90
74	1928.63	1979.92	2032.36	2.65	2.59	0.93	0.91
75	1872.92	1923.29	1974.81	2.68	2.62	0.95	0.93
76	1819.09	1868.54	1919.15	2.71	2.65	0.96	0.94
77	1767.05	1815.62	1865.33	2.74	2.67	0.98	0.96
78	1716.75	1764.44	1813.27	2.77	2.70	1.00	0.97
79	1668.12	1714.95	1762.91	2.80	2.73	1.01	0.99
80	1621.10	1667.07	1714.18	2.83	2.76	1.03	1.00
81	1575.62	1620.76	1667.03	2.85	2.79	1.04	1.02
82	1531.63	1575.95	1621.39	2.88	2.81	1.06	1.03
83	1489.07	1532.59	1577.22	2.91	2.84	1.08	1.05
84	1447.89	1490.62	1534.46	2.94	2.87	1.09	1.06
85	1408.05	1450.00	1493.05	2.97	2.89	1.11	1.08

基本电路 (应用电路)

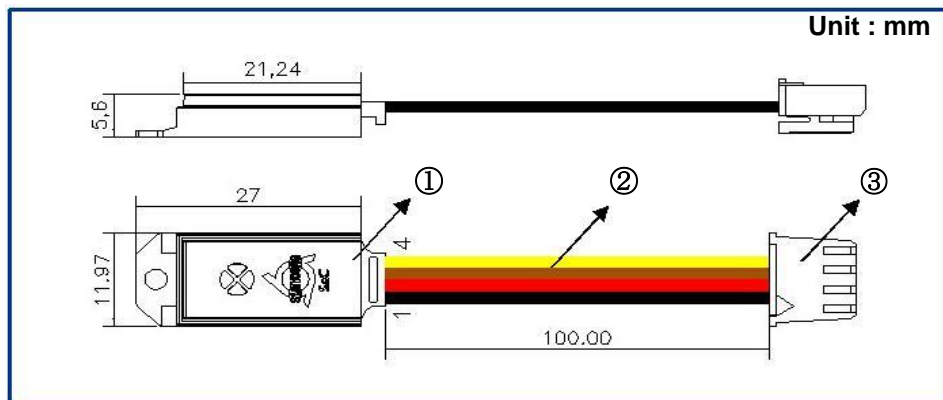


可靠性

No	测试项目	测试条件	测试标准
1	高温下 储存寿命	在 90℃下加压 500 小时后，在常温下放置 24 小时，然后确认工作状态。	误差 < ±5%RH
2	低温下 储存寿命	在 -30℃下加压 500 小时后，在常温下放置 24 小时，然后确认工作状态。	误差 < ±5%RH
3	温湿度 储存	在 85℃下加压 500 小时并施加偏差后，在常温下放置 24 小时，然后确认工作状态。	误差 < ±5%RH
4	热冲击	在 -40℃、100℃下持续 30 分钟为一个周期，暴露 500 个周期 (过渡时间：最长 10 秒)，并在常温下放置 24 小时后，确认工作状态	误差 < ±5%RH

储存

[HCPV-20XH]



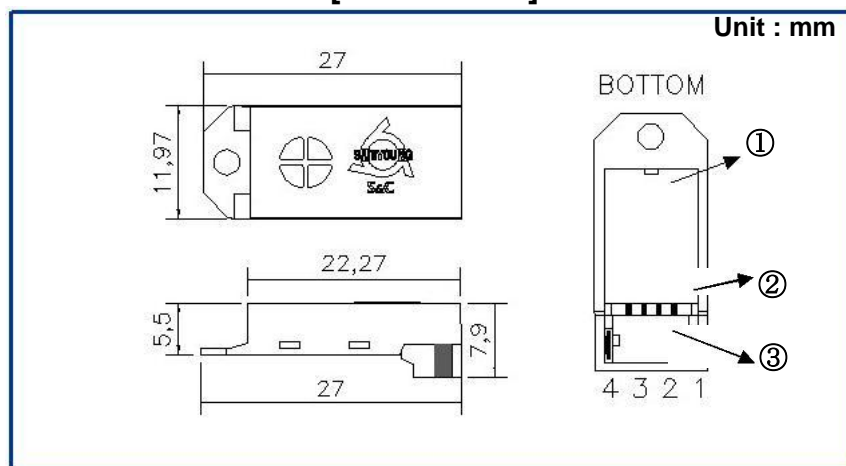
零件

NO.	零件	材质
①	外壳	PC (Polycarbonate)
	PCB	FR4
②	线束	UL 1007-AWG#24
③	连接头	[YEONHO] SMH250-04

引脚输出分配

NO.	颜色	功能
1	黑	GND
2	红	V _{CC}
3	棕	NTC
4	黄	H_V _{OUT}

[HCPV-20XW]



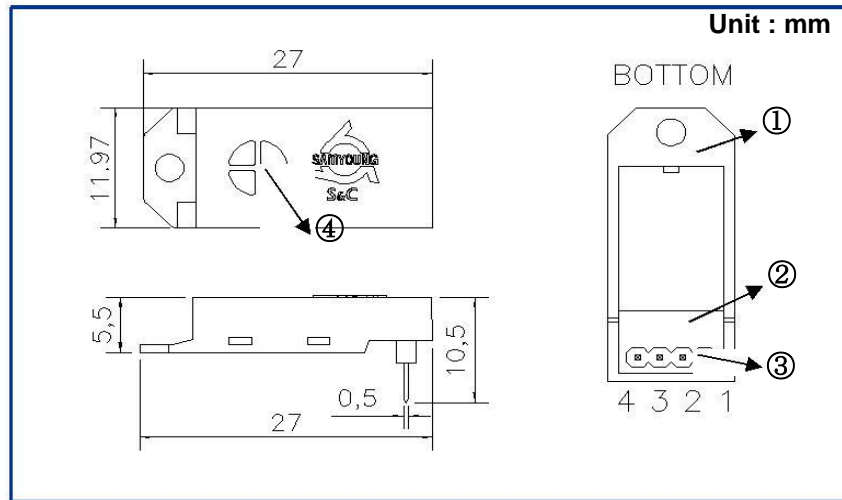
零件

NO.	零件	材质
①	外壳	PC (Polycarbonate)
②	PCB	FR4
③	连接头	[Yeonho] 15001WR-04P (1.5mm Pitch)

引脚输出分配

NO.	功能
1	GND
2	V _{CC}
3	NTC
4	H_V _{OUT}

[HCPV-20XP]



零件

NO.	零件	材质
①	外壳	PC (Polycarbonate)
②	PCB	FR4
③	排针	Pin Header (2mm Pitch)
④	滤器材质	PTFE (Por size : 3 μm)

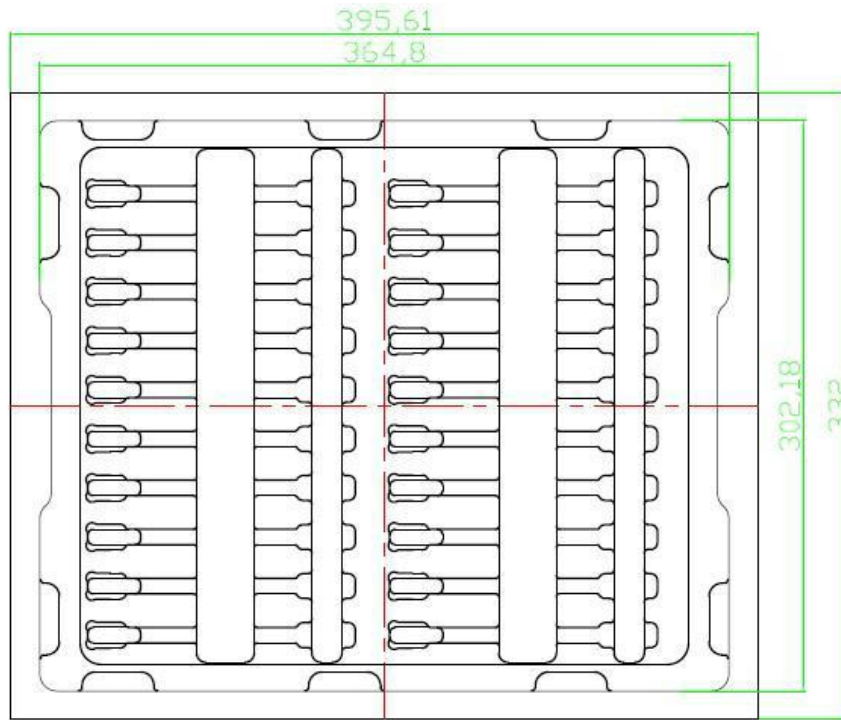
引脚输出分配

NO.	功能
1	GND
2	Vcc
3	NTC
4	H_Vout

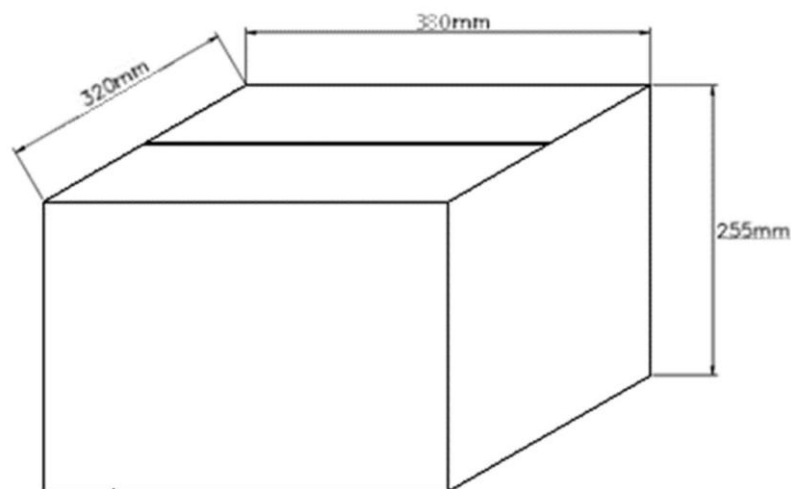
包装 1 : HCPV-20XH-XX

包装托盘 : 20 pcs / 1 盘

Unit : mm



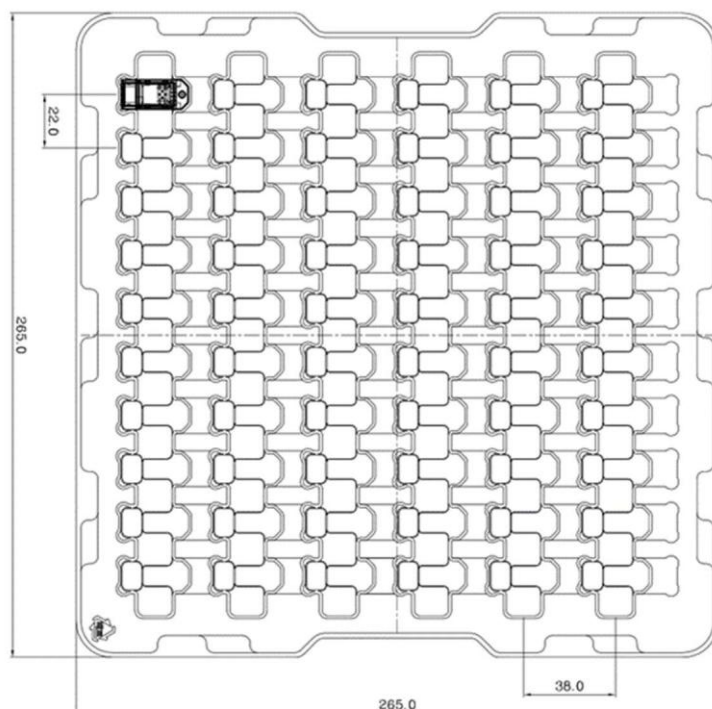
Packaging Box : 400 pcs (20 Trays x 20 pcs)



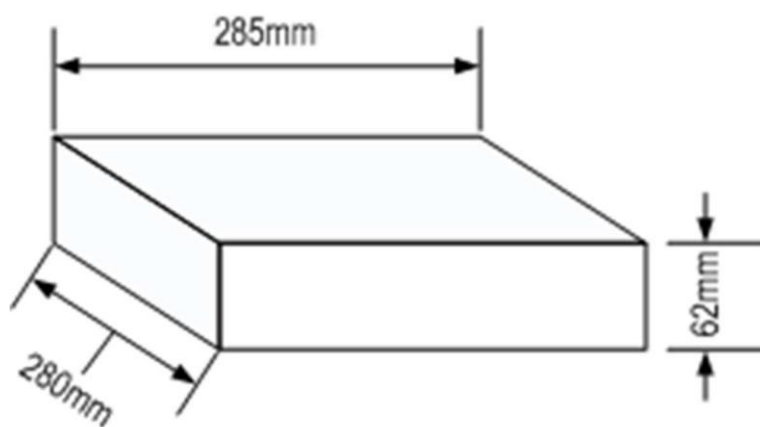
包装 2 : HCPV-20XW/P-XX

托盘 : 20 pcs / 1 盘 (PS, 364.8×302.18×17 mm)

封装盘 : 60 pcs



包装箱: 240 pcs (4 Trays x 60 pcs)



Revision History

Date	Version	Page(s)	Changes
	1.0		First Release
20 Aug 2012	1.5	2	Combined 3 kinds of output type
22 Jan 2016	1.6	ALL	Logo, font, Dimensions, format modification