

液位开关

SST

DESIGN • MANUFACTURE • CUSTOMISE • CONFIGURE

特征

- 几乎可以检测任何液体类型的液位开关：油或水基
- 材料选择：聚枫 (标准) 或Trogamid®
- 多种螺纹和终端连接可选
- 低功耗
- 低成本
- 紧凑设计



<h3>外壳/安装</h3> <ul style="list-style-type: none"> M10x1 M12x1 1/4" NPT 1/2" SAE 	<h3>输出类型 / 逻辑</h3> <p>PUSH PULL</p> <p>1 0 HIGH IN AIR LOW IN AIR</p> <p>PWM</p>	<h3>供电电压</h3> <p>4.5 - 15.4 V VOLTAGE</p>	<h3>输出电流</h3> <p>UP TO 100mA CURRENT</p>	<h3>温度范围</h3> <p>-25°C to +80°C TEMPERATURE</p> <p>-40°C to +125°C TEMPERATURE</p>
---	--	---	--	--

技术规格

供电电压 (Vs)	4.5V _{Dc} to 15.4V _{Dc}
供电电流 (Is)	2.5mA max. (Vs = 15.4V _{Dc})
输出灌电流和拉电流 (I _{out})	100mA
工作温度	标准型: -25°C ~ +80°C 扩展型: -40°C ~ +125°C
存储温度	标准型: -30°C ~ +85°C 扩展型: 40°C ~ +125°C
外壳材料	Trogamid® 或聚枫
传感器端接	24AWG, 250mm PTFE ¹ 线, 8mm镀锡

输出值S

输出电压² (V_{out}): I_{out} = 100mA
 输出高 V_{out} = V_s - 1V max
 输出低 V_{out} = 0V + 0.5V max

PWM
 空气中的工作周期 25% ± 10%
 液体中的工作周期 75% ± 10%
 频率 2kHz ± 10%

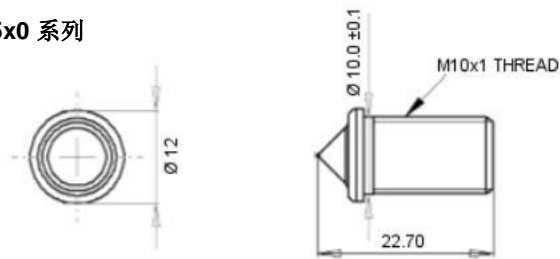
NOTES

- 1) 使用前请确认目标应用环境中的液体是否与聚枫或Trogamid®兼容
- 2) 适用于所述输出值的电压

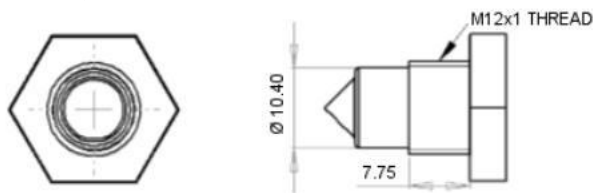
 外形尺寸

所有尺寸单位均为mm，公差 = ±1mm

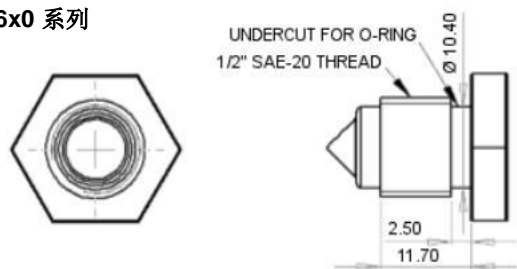
LLx5x0 系列



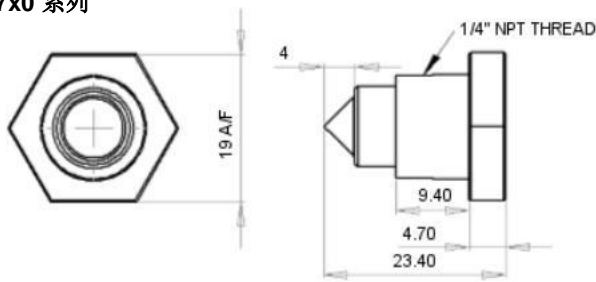
LLx2x0 系列



LLx6x0 系列



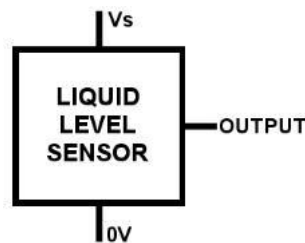
LLx7x0 系列



 外形规格

	外壳系列			
	5x0	2x0	6x0	7x0
螺纹	M10x1	M12x1x8g 带六角螺母 ¹	1/2" SAE 带O环 ¹	1/4" NPT ²
压力 ³	20 bar	7 bar max		
拧紧力矩	1.5 Nm / 13.26 in-lbs max			

 电气接口



线色	定义
红色	Vs
绿色	输出
蓝色	0V

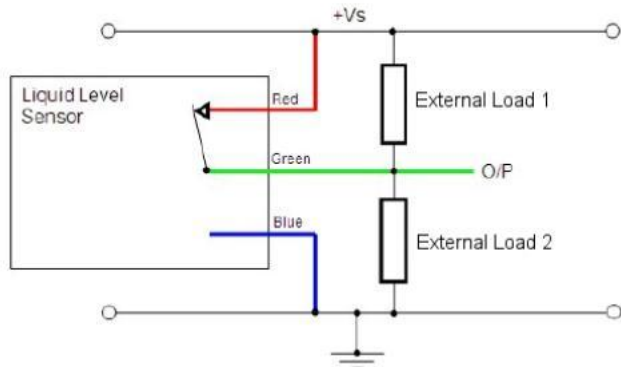


- 1) 六角螺母和O环单独售卖，详询email:
- 2) NPT版本的螺纹可用PTFE胶带密封
- 3) 正确密封时

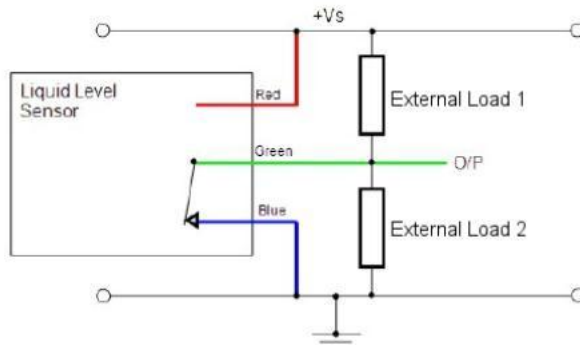
 电路图

为了满足各种应用需求，传感器设计了多种输出方式和电路配置：

N&P-Type Push Pull High in Air



N&P-Type Push Pull Low in Air

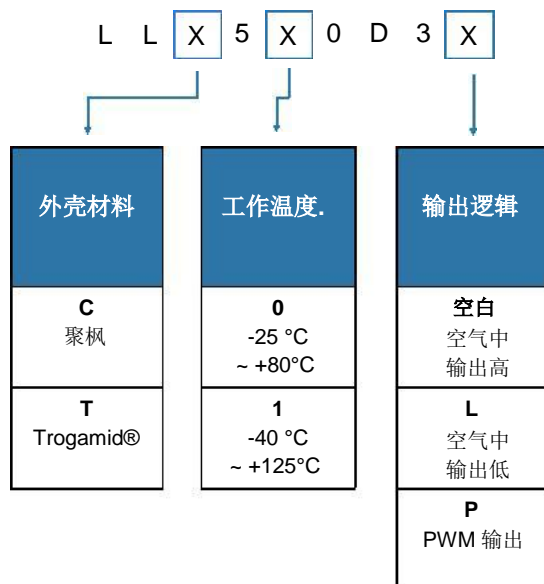


! 注意：连接负载时请小心。
最低负载阻抗不超过Vs/max输出电流。
注意：短接输出到Vs或0V将永久性损坏传感器。

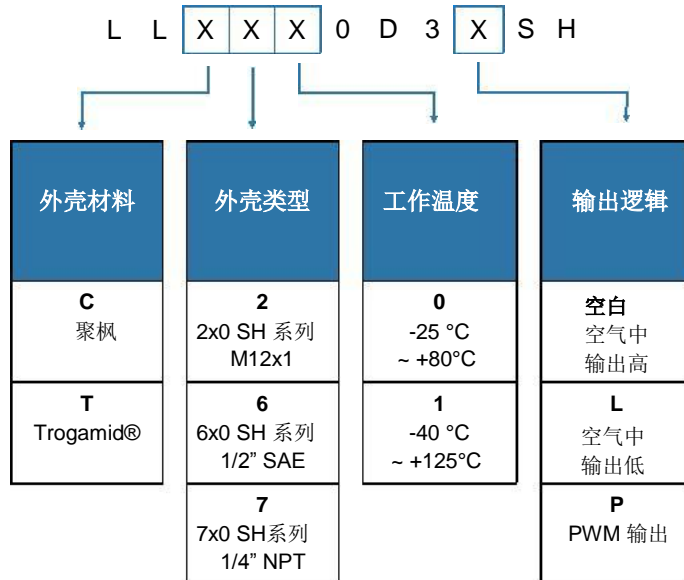
 订购信息

应用以下型号定义规则，确认您需要订购的型号。

从容器内部安装传感器



从容器外部安装传感器



备注：

- 500系列传感器一般从容器内部安装；
- 200, 600 & 700系列传感器一般从容器外部安装；
- SH 后缀仅适用于 2x0, 6x0 & 7x0系列传感器；5x0系列传感器型号中省略了这一点。